

タフネス防水 TOUGHNESS  
軽歩行防水アスファルト成形板仕様

冷熱工法通気仕様

KF200MA



下地勾配：1/50～1/20 平場重量：17.7kg/m<sup>2</sup>

工程	平場	使用量(kg/m <sup>2</sup> )
1	エバーソール100 (またはSE)	0.2
2	ハynesシートSW-S	—
3	フジシールⅡ号A	1.2
4	NEWガードA	—
5	フジシールⅡ号A	1.5
6	彩色カバータイト	—

工程	立上り	使用量(kg/m <sup>2</sup> )
1	エバーソール100 (またはSE)	0.2
2	フジシールⅡ号A	1.2
3	NEWガードA	—
4	フジシールⅡ号A	1.0
5	NEWフォルテA HB	—
6	保護塗料 (別途)	—

タフネス防水 TOUGHNESS  
軽歩行防水アスファルト成形板仕様

冷熱工法通気断熱仕様

KF500UMA

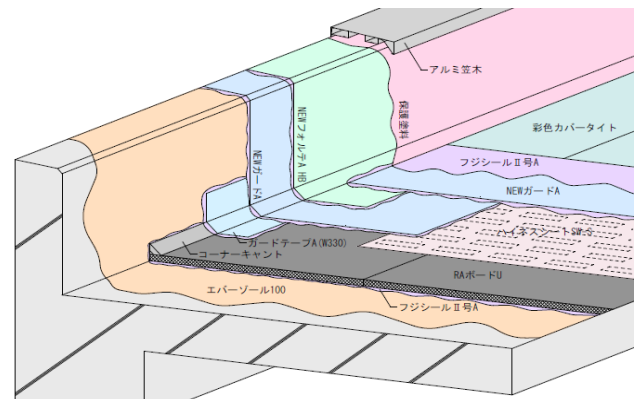
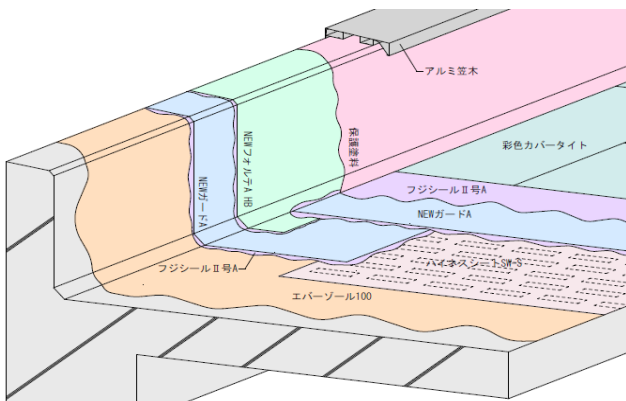


下地勾配：1/50～1/20 平場重量：20.7kg/m<sup>2</sup>

工程	平場	使用量(kg/m <sup>2</sup> )
1	エバーソール100 (またはSE)	0.2
2	フジシールⅡ号A	1.5
3	RAボードU	—
4	ハynesシートSW-S	—
5	フジシールⅡ号A	1.2
6	NEWガードA	—
7	フジシールⅡ号A	1.5
8	彩色カバータイト	—

工程	立上り	使用量(kg/m <sup>2</sup> )
1	エバーソール100 (またはSE)	0.2
2	フジシールⅡ号A	※
3	ガードテープA (W330)	—
4	フジシールⅡ号A	1.2
5	NEWガードA	—
6	フジシールⅡ号A	1.0
7	NEWフォルテA HB	—
8	保護塗料 (別途)	—

※工程2の張付け材使用量は0.33kg/m



注意事項

- カラー砂付き仕上げのアスファルト系板状成形品で、軽歩行が可能な保護仕上げ材です。
- 適度な柔軟性で下地防水防水層に良くなじみます。
- 耐衝撃性、耐圧縮性に優れた防水層を保護します。
- 彩色カバータイトをSKルーフトイルに変更できます。また、高層階の場合は別途相談ください。

脱気装置の設置

- 通気仕様で脱気装置を設置する場合は、ステンレス製脱気筒を防水面積や下地の状況を考慮して、80～100㎡を目安に設置してください(別途)。