

タフネス防水 TOUGHNESS  
露出断熱防水標準仕様

冷熱工法通気仕様(防湿層付き)

S520UMA

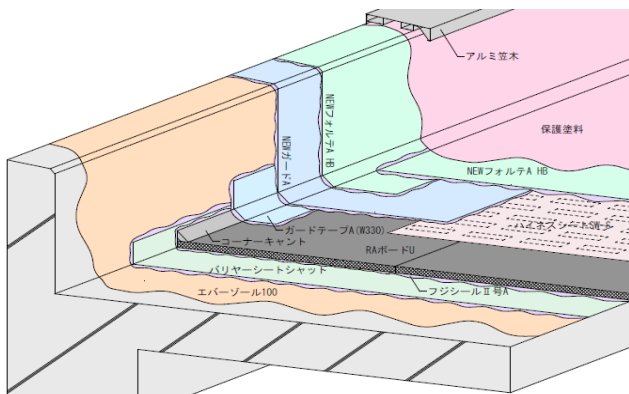


下地勾配：1/50～1/20 平場重量(断熱30mm)：14.0kg/m<sup>2</sup>

工程	平場	使用量(kg/m <sup>2</sup> )
1	エバーゾール100 (またはSE)	0.2
2	フジシールⅡ号A	1.2
3	バリアーシートシャット	—
4	フジシールⅡ号A	1.5
5	RAボードU	—
6	ハインスシートSW-S	—
7	フジシールⅡ号A	1.2
8	NEWフォルテA HB	—
9	保護塗料 (別途)	—

工程	立上り	使用量(kg/m <sup>2</sup> )
1	エバーゾール100 (またはSE)	0.2
2	フジシールⅡ号A	※
3	ガードテープA (W330)	—
4	フジシールⅡ号A	1.2
5	NEWガードA	—
6	フジシールⅡ号A	1.0
7	NEWフォルテA HB	—
8	保護塗料 (別途)	—

※工程2の張付け材使用量は0.33kg/m



タフネス防水 TOUGHNESS  
露出断熱防水標準仕様

冷熱工法通気仕様(防湿層なし)

S500UMA

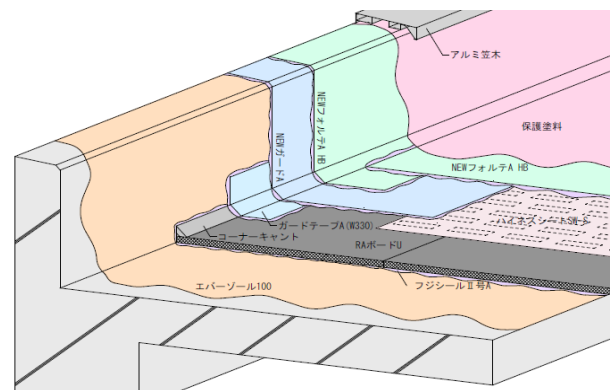


下地勾配：1/50～1/20 平場重量(断熱30mm)：11.2kg/m<sup>2</sup>

工程	平場	使用量(kg/m <sup>2</sup> )
1	エバーゾール100 (またはSE)	0.2
2	フジシールⅡ号A	1.5
3	RAボードU	—
4	ハインスシートSW-S	—
5	フジシールⅡ号A	1.2
6	NEWフォルテA HB	—
7	保護塗料 (別途)	—

工程	立上り	使用量(kg/m <sup>2</sup> )
1	エバーゾール100 (またはSE)	0.2
2	フジシールⅡ号A	※
3	ガードテープA (W330)	—
4	フジシールⅡ号A	1.2
5	NEWガードA	—
6	フジシールⅡ号A	1.0
7	NEWフォルテA HB	—
8	保護塗料 (別途)	—

※工程2の張付け材使用量は0.33kg/m



注意事項

- 適下地勾配、1/50～1/20。
- ドレンは、JIS A 5522に適合のアスファルト防水用を使用し、正しく取り付けてください。
- エバーゾールSEは水性アスファルトプライマーです。
- 防水層端部は、シール材で処理してください(別途)。また、種類がご不明の場合はご相談ください。
- 端部押え金物は別途です。
- RAボードUは、25、30、35、50mm厚品があります(40、60mmは特注)。
- 施工納まり例は、建物の形状により防水シートの施工手順が変わる場合があります。

保護仕上げ塗料(別途)

- カラー仕上げを要望される場合は、フジカラトップを使用してください。
- 骨材入り保護塗料を要望される場合は、フジカラトップSを使用してください。
- 高反射塗料を要望される場合は、フジトップクールGを使用してください。よりグレードの高い反射塗料を要望される場合は、フジトップクールを使用してください。
- エマルジョン系の塗料のため、乾燥前に降雨等があると流れ出す場合がありますので注意してください。
- 使用量  
フジシルバー(水性) 0.3kg/m<sup>2</sup>                      フジトップクールG 0.6kg/m<sup>2</sup>(2回塗り)  
フジカラトップ 0.5kg/m<sup>2</sup>(2回塗り)          フジトップクール 0.6kg/m<sup>2</sup>(2回塗り)  
フジカラトップS 1.5kg/m<sup>2</sup>(2回塗り)
- フジカラトップ見本(標準色)

