

設計と施工のチェックポイント

防水仕様の構成あるいは選定する場合、重要となる点は建物を構成する材質・施工条件・各部の納まり・工法・施工の良否などが防水性能に与える影響が大きいことを忘れてはなりません。

したがって、屋上の用途(押え・露出)・建物の用途・下地の動き・地域・気象などを基礎に材料・工法を選び、施工時期・施工精度に無理がなく、ゆとりある工程で行うことが重要です。

特にすべての建物は、温度・湿度・風・地震その他の振動などの影響を受け下地の動きとして現れ、ひび割れの原因にもなります。しかし、これらの現象は避けられない問題であり、下地は常に動き、ひび割れは発生するということを前提にして、下地や保護をいかに造り、防水施工するかのポイントを以下に記します。

下地ごしらえ

- 所定の勾配を確実につけ、凹凸なく平坦な面にする。
- 十分に乾燥させること(乾燥不十分だとふくれや材料の吸湿によりしわ、波打ちができる)。
- 突起している粗骨材・モルタルのこぼれ等の夾雑物や油脂等の汚れは十分に取り除き清掃する。
- 立上り面は、コンクリート打放しとし平坦な面とする。均しモルタル塗りとする場合は剥離脱落に注意する。
- パラペット庇先端に十分な水切りを設ける。
- ドレン及び縦樋等貫通パイプは、振れ止めをつけ、固定する。
- スラブと立上りの隅角部は防水層を確実に張り付けるため70mm程度の面をとる。(タフネス防水以外は、隅角部を直角とする)

■ 下地不良による事故例

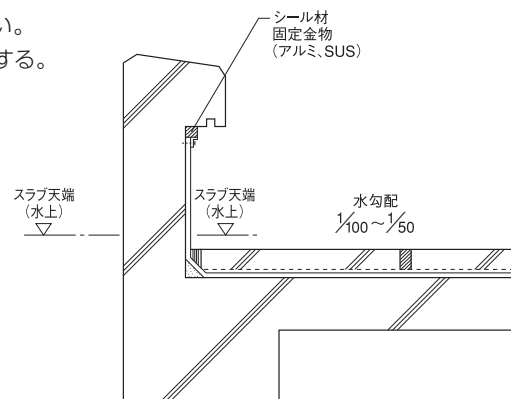
- RC造のパラペット、その他立上りの打継位置不良。
- 出隅・入隅の角またはR面の処理不良によるふくれ、破断。
- RC造、陸屋根の打継ぎ、ひび割れの処置不良。
- 下地の不陸によるもの。
- ルーフドレン、排水金物などの取付け不良。
- 水勾配の不良。
- 下地の乾燥と清掃不良。
- 板材のひび割れ・欠け・構造材への緊結不良。

パラペットおよび立上り

屋根防水では、パラペットや塔屋の立上り部分からの漏水事故が最も多い。従ってこれらの箇所は躯体から防水仕上げまで納まりに十分な検討を要する。

■ 躯体造の要点

- 配筋は壁筋を伸ばしたものとし、差し筋を使わない。ダブル配筋が好ましい。
- 立上り部の最少壁厚は180mm以上とする。
- 打継ぎ面は押えコンクリート面より高い位置で外勾配に設ける。
- パラペット天端は内勾配とする。
- 立上り入隅は面をとる。
- 防水層の立上り末端は金物固定を行う。
- 金属笠木のジョイントは伸縮を考慮する。



水勾配と排水

- 水勾配は押えの場合は1/100以上、露出の場合は1/50以上を原則とする。
- 露出防水屋根は水たまりが出来ないように、慎重な勾配づくりが必要である。
- 排水溝底の水勾配は、モルタルにて1/200以上とする。

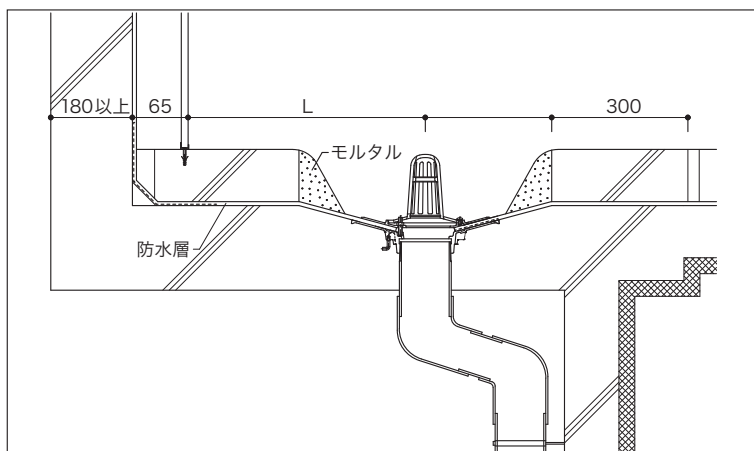
種別		押え	露出	ALCパネル	室内
保護・仕上層の種類		現場打ちコンクリート、モルタルブロック類	なし または塗装	なし または塗装	現場打ちコンクリート、モルタル
下地(平場)の勾配		1/100 ~ 1/50	1/50 ~ 1/20	1/50 ~ 1/20	1/100 ~ 1/50
適用部位	屋根	RC	○	○	—
		PCa 部材	○	○	—
		ALC パネル	—	—	○
	開放廊下 ベランダ	RC	○	—	—
PCa 部材		○	—	—	
室内	A	RC	○	—	—
	B	PCa 部材	○	—	○

※室内Aは駐車場・浴室・厨房、室内Bは便所・湯沸室。



ドレン

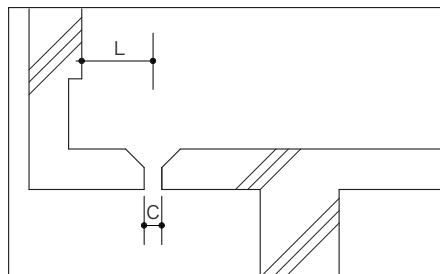
●ドレンは屋根面積と降雨量に適合したものを、防水層の厚さを考慮してスラブ面より低く取りつける。



(社) 建築業界(BCS) (現:一般財団法人日本建築業連合会) による「屋根防水層の選び方と納まり」(1984年)の提案より、たて引き型ルーフトレン回りの納まり例(単位:mm)

ドレンの材質はJIS G 5501:1995 (ねずみ鉄品) のFC150またはFC200とし、日本鉄鉄ふた・排水器具工業会規格「JCW301 (ルーフトレン)」に基準とするものとし、防水層の張り掛け幅については100mm以上確保できるものを標準とする。

●ルーフトレン径(C)とその芯から仕上げ面までの距離(L)を以下に示す。



○ルーフトレン径とその芯から外壁面までの距離

ルーフトレン径 C(mm)	80	100	125	150	200
中心距離 L(mm)	325	350	375	400	425

勾配屋根面積とドレンの関係

縦樋の口径は単に理論的な計算に基づいて決められるものではなく、木の葉・ごみ・砂・泥などで詰まり易いことを考慮して、十分余裕を持たせるべきである。

建物の壁面に雨が当たる場合には、壁面の面積の50%を有効面積として、ドレンとの面積との関係を求めればよい。

例

下図に示す建物の(縦樋) aおよびbの口径を求める。ただし、最大雨量を90mm/hとする。

屋根①の面積=10×25=250 (㎡)、縦樋aの1本当り、雨量100mm/h相当の受持ち面積=250×1/2×90/100=112.5 (㎡) ⇒表2より縦樋aは65mm以上が必要です。

縦樋bの1本当り、雨量100mm/h相当の受持ち面積=(屋根①の面積+屋根②の面積+壁面の面積×1/2) ×1/2×90/100=(250+15×25+8×25×1/2) ×1/2×90/100=326.25 (㎡) ⇒表2より、縦樋bは100mm以上が必要。

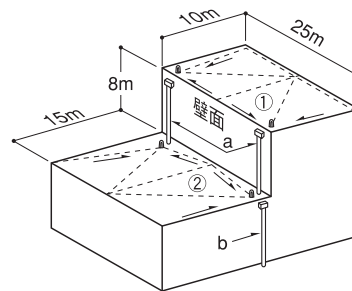


表-1 雨水横管の管径

横管管径 (mm)	許容最大屋根面積 (㎡)								
	配管勾配								
	1/25	1/50	1/75	1/100	1/125	1/150	1/200	1/300	1/400
65	137	97	79	—	—	—	—	—	—
75	201	141	116	100	—	—	—	—	—
100	—	306	250	216	193	176	—	—	—
125	—	554	454	392	351	320	278	—	—
150	—	904	738	637	572	552	450	—	—
200	—	—	1,590	1,380	1,230	1,120	972	792	688
250	—	—	—	2,490	2,230	2,030	1,760	1,440	1,250
300	—	—	—	—	3,640	3,310	2,870	2,340	2,030
350	—	—	—	—	—	5,000	4,320	3,530	3,060
400	—	—	—	—	—	—	6,160	5,040	4,360

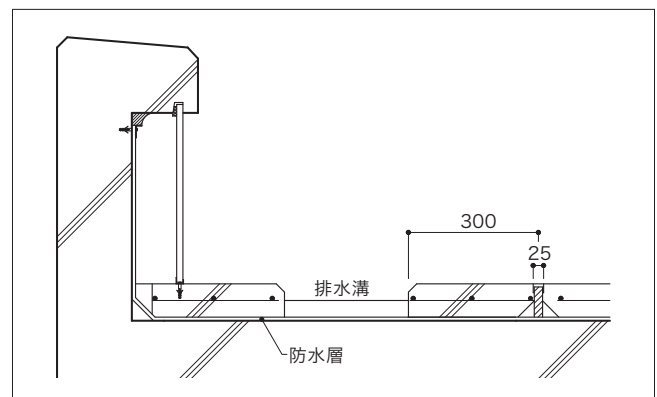
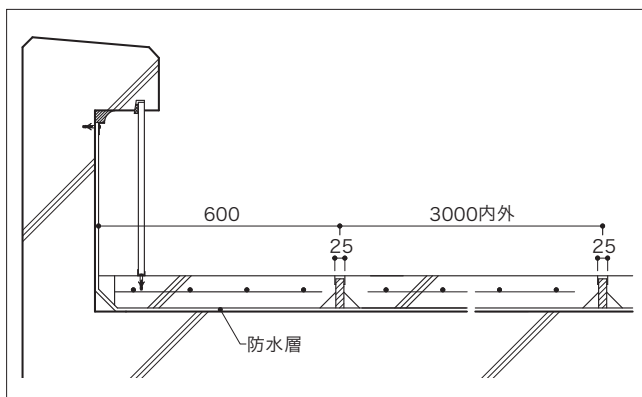
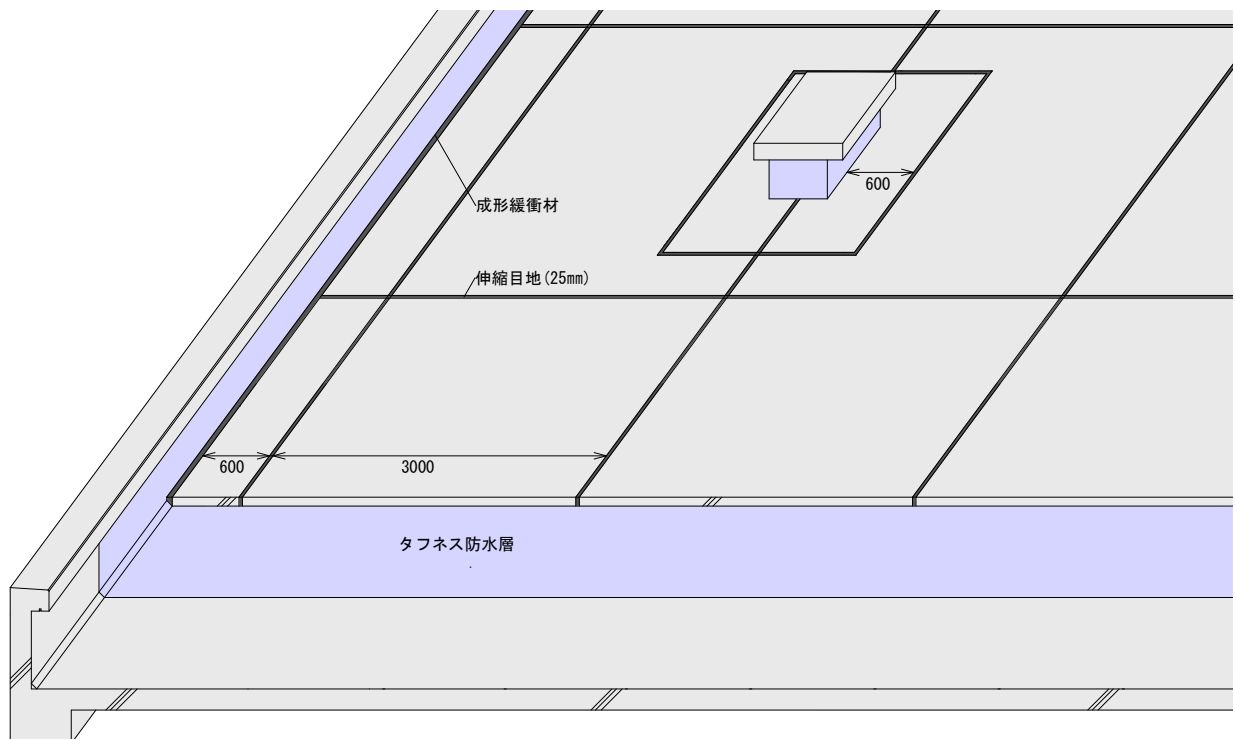
表-2 雨水縦管の管径

縦管管径 (mm)	許容最大屋根面積 (㎡)
50	67
65	135
75	197
100	425
125	770
150	1,250
200	2,700

防水層の保護

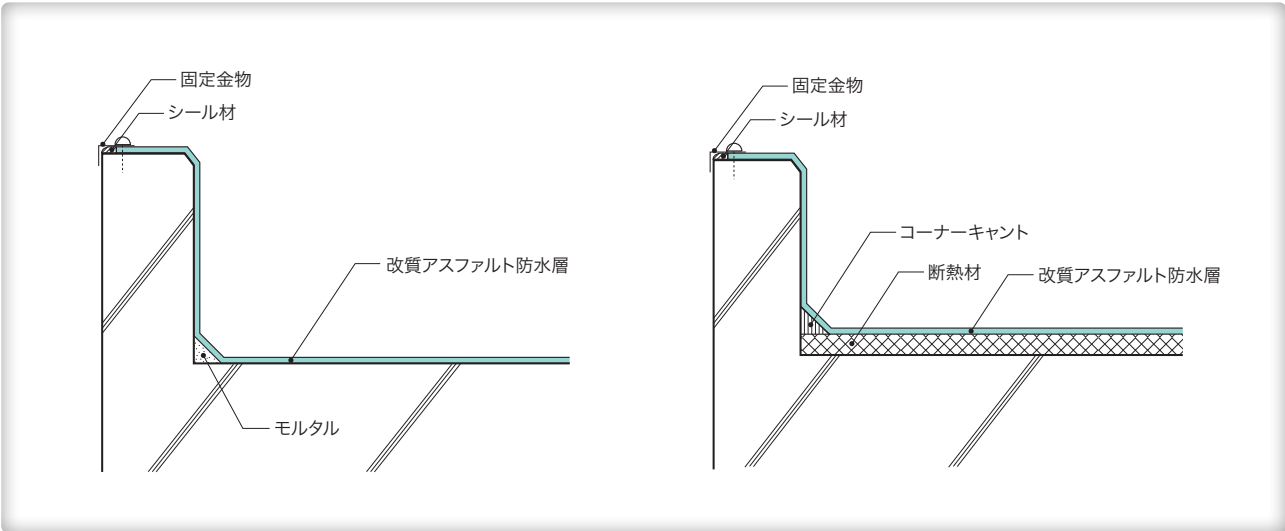
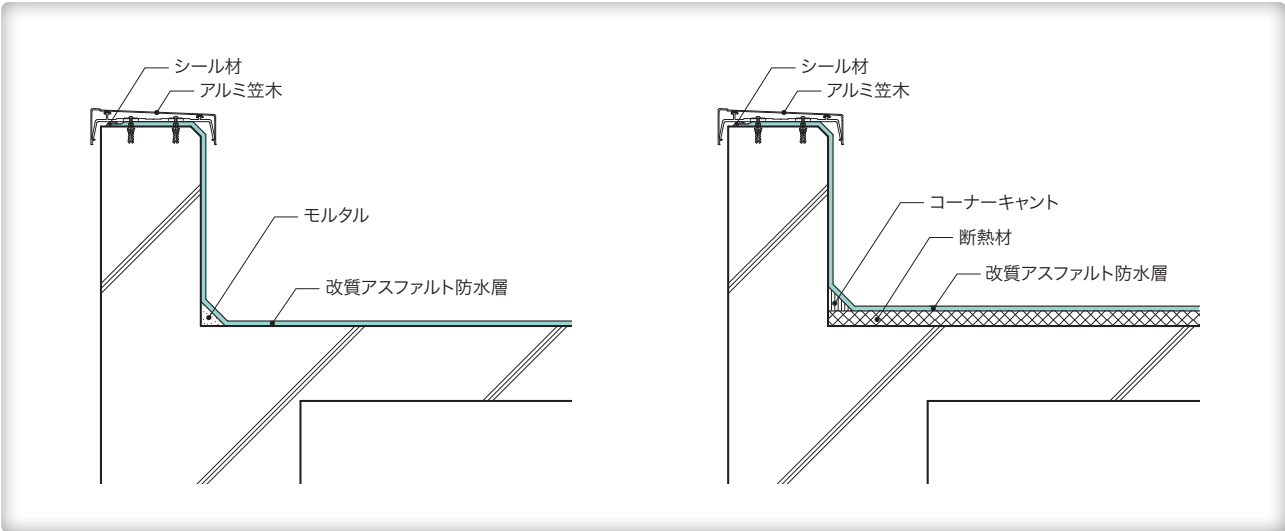
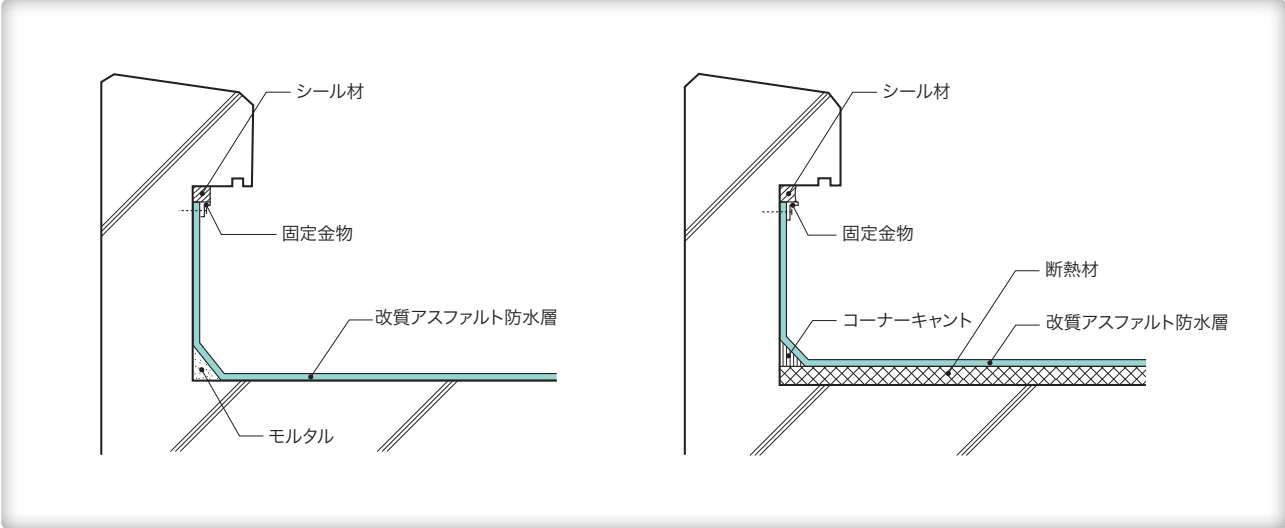
■ 保護層

- 押えコンクリートは普通コンクリートとし十分タンピングして表面を金ごて摺りして押える。
- 厚みは80mm以上とし溶接金網で補強する。
- 屋根の軽量化に伴い、軽量コンクリート、発泡コンクリートなどの押えもあるが吸水性が高く、ひび割れ、反り等あばれを起こし易いので避けるか伸縮目地を設置する。
- 伸縮目地の設置間隔は目地で区分されたブロックの安定性の許す範囲で細かく設け、3,000mm以内とする。
- 目地幅は25mm程度とし防水層上の絶縁層まで、完全に達していることが大切である。
- 外周にはパラペット仕上り面より300~600mm程度の所にボーダー目地をとり、その目地幅は25mm以上とする。
また、立上り部と平場部の取り合い部にコーナークッション材を設ける。
- コンクリートの膨張収縮による挙動から防水層を保護するため絶縁材（絶縁クロス）を全面に敷く。
- 溝、ドレン回りは、ラス張りモルタル塗り仕上げを行う。





露出防水 パラペット立上り

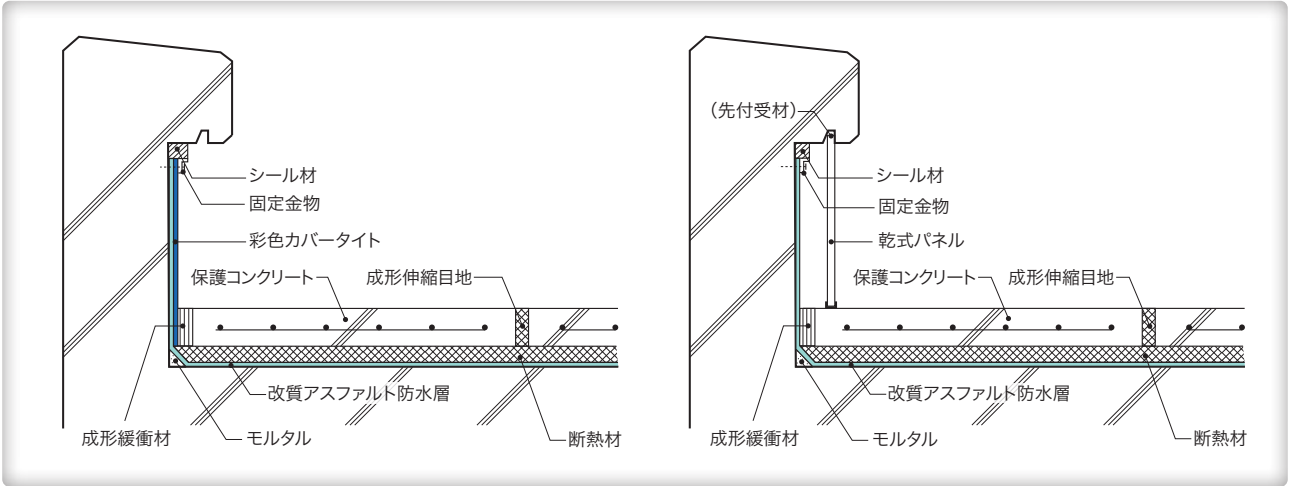


※入隅部のモルタル、コーナーキャントによる面取りは熱工法のみ行い、その他の工法は直角仕上げとすること。

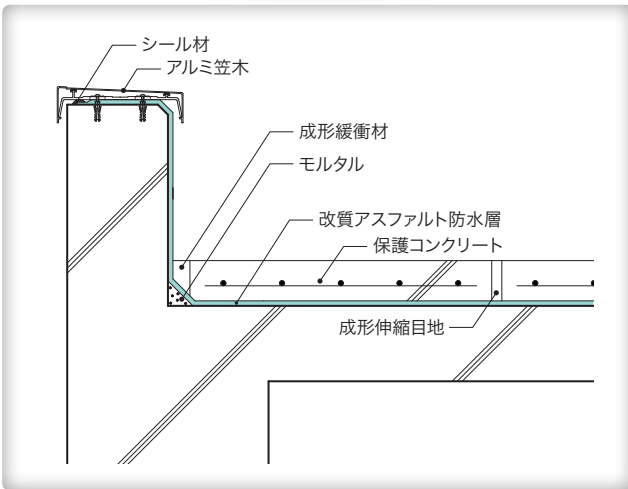
チェックポイント／納まり図例／材料

改質シート防水系納まり図例

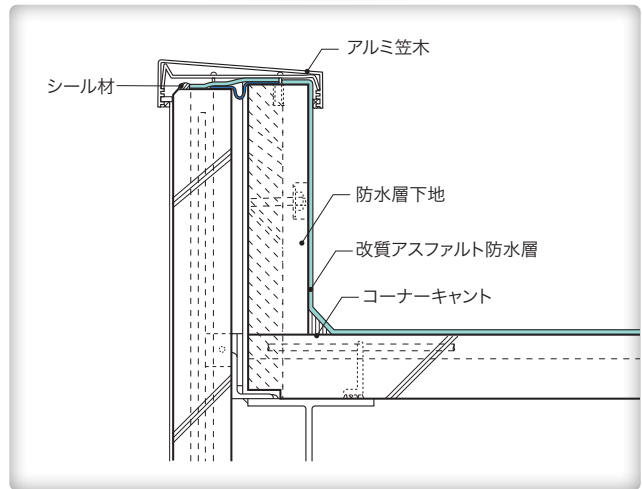
押え防水 パラペット立上り



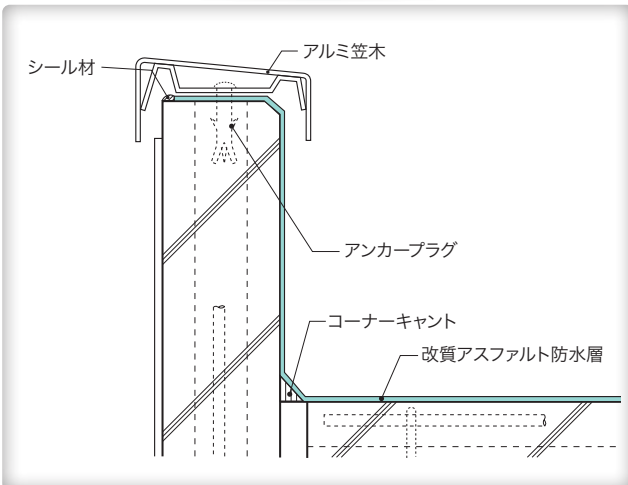
押え防水 パラペット立上り



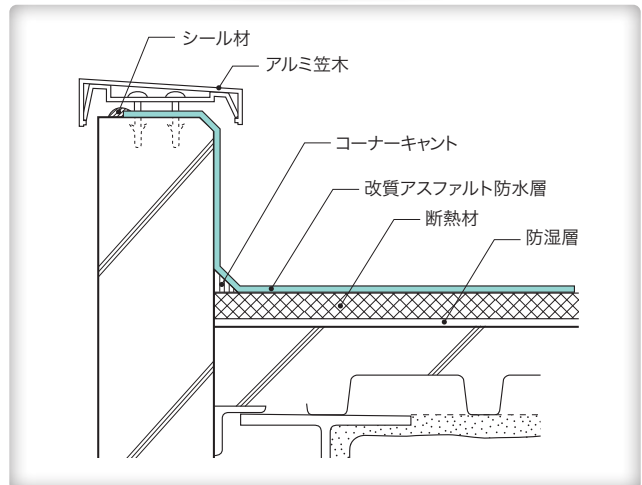
ALC パネル



ALC パネル



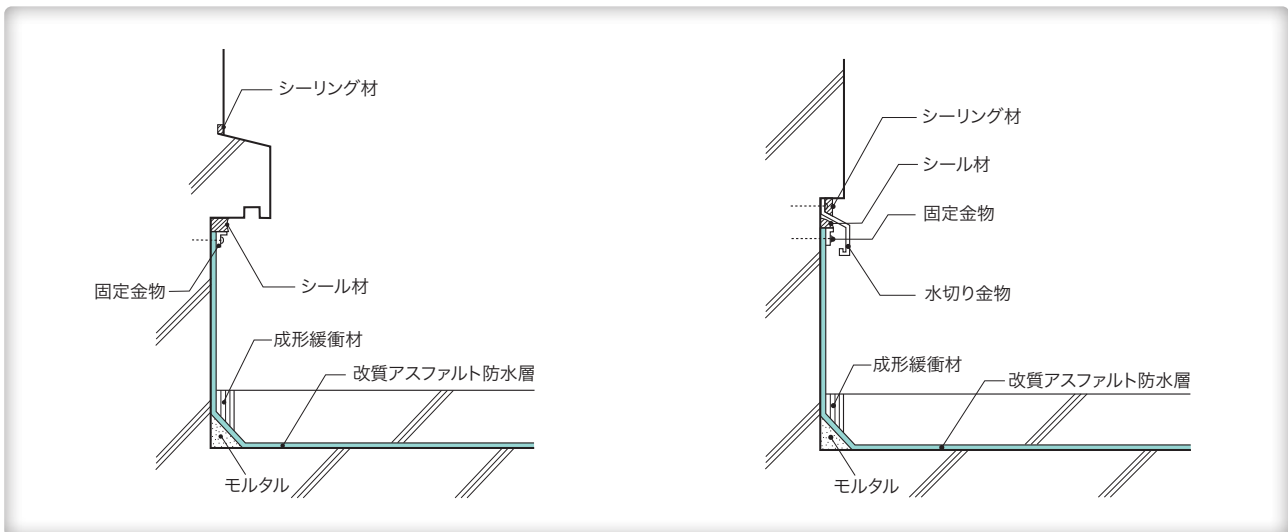
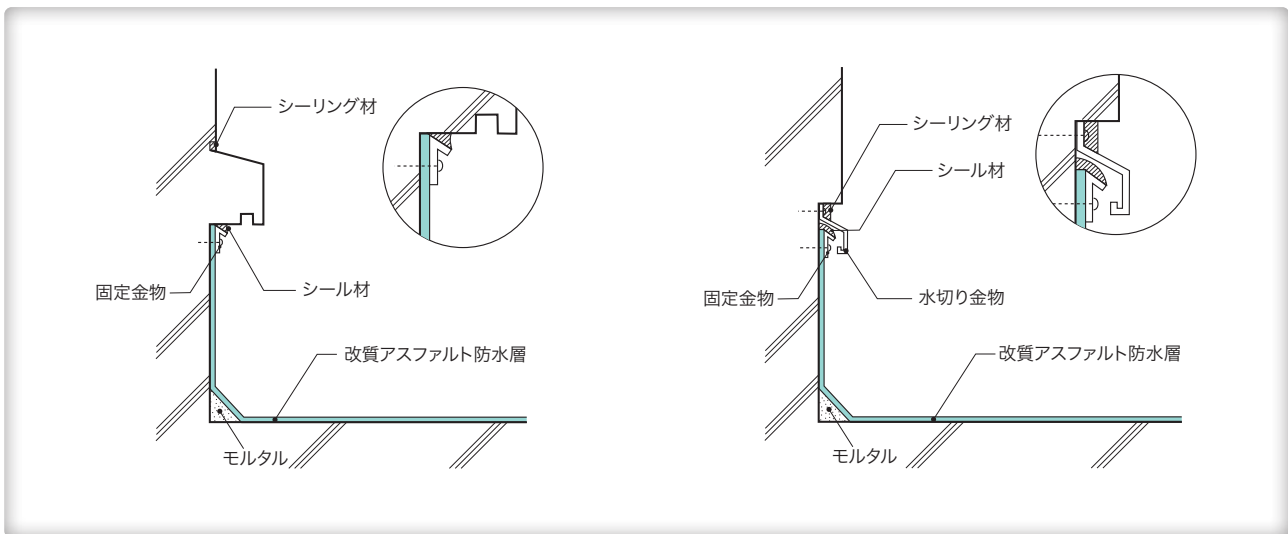
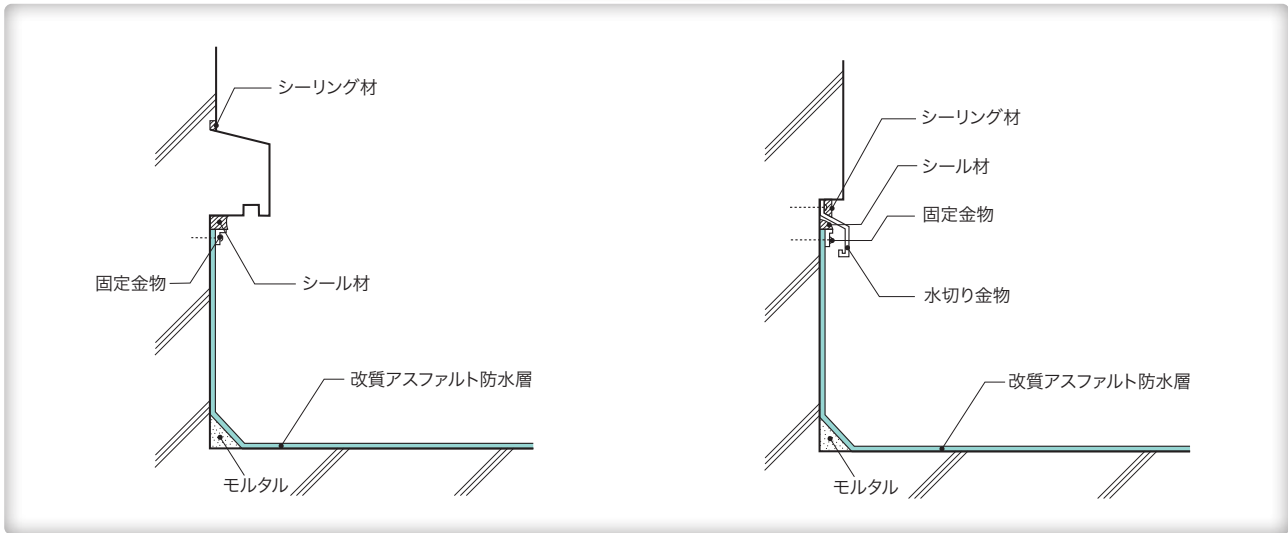
デッキプレート



※入隅部のモルタル、コーナーキヤントによる面取りは熱工法のみ行い、その他の工法は直角仕上げとすること。



壁面立上り

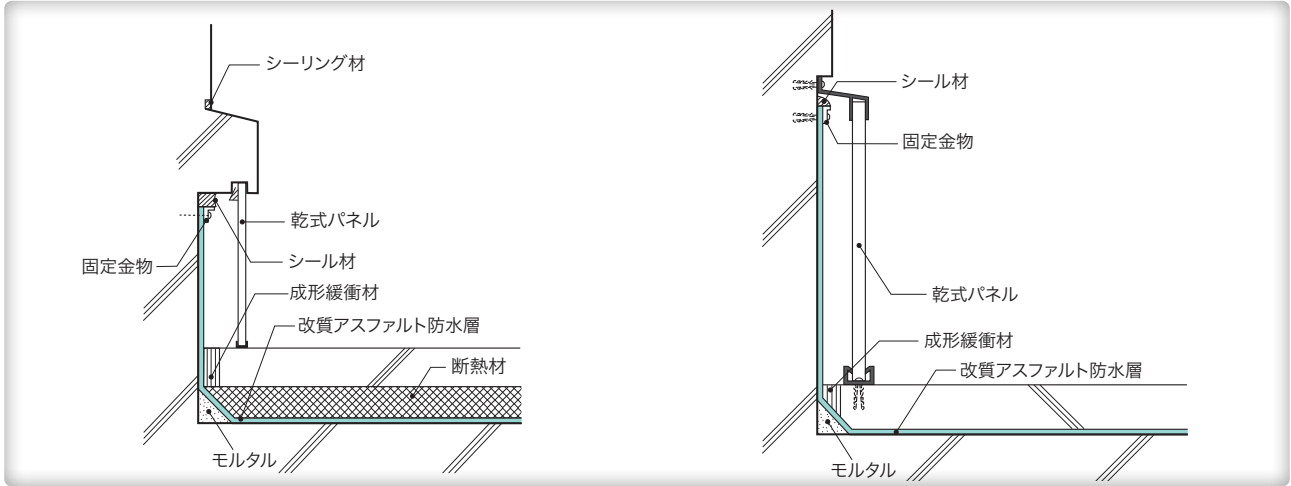


※入隅部のモルタルによる面取りは熱工法のみ行い、その他の工法は直角仕上げとすること。

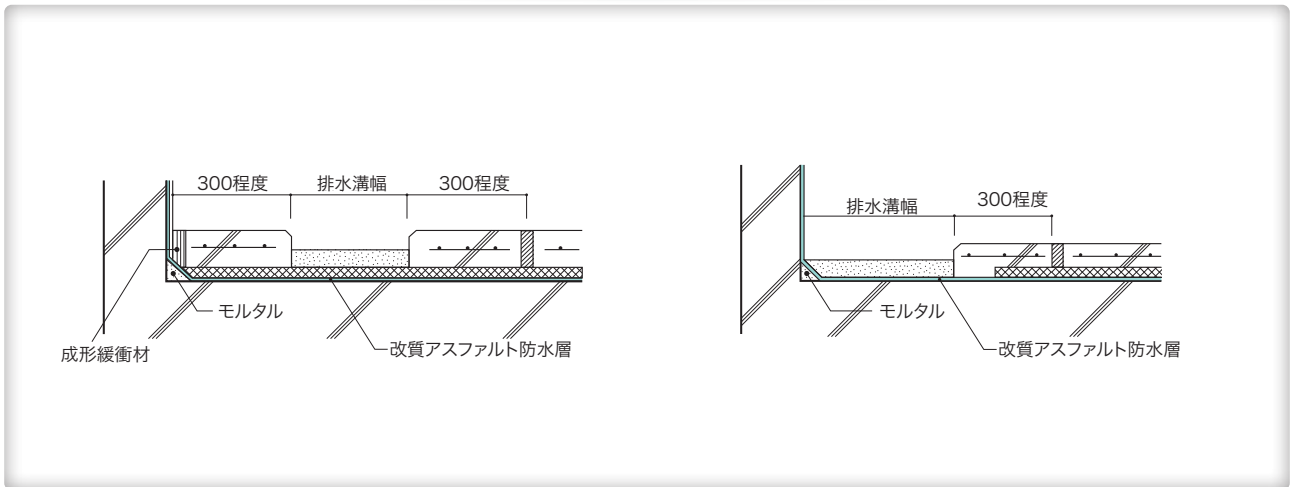
チェックポイント／納まり図例／材料

改質シート防水系納まり図例

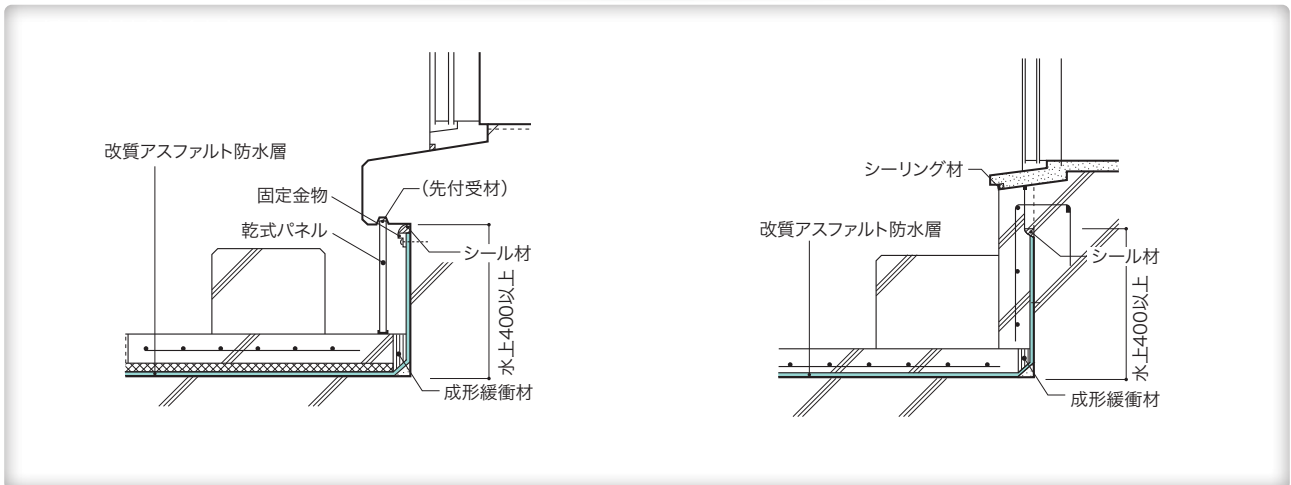
壁面立上り



排水溝



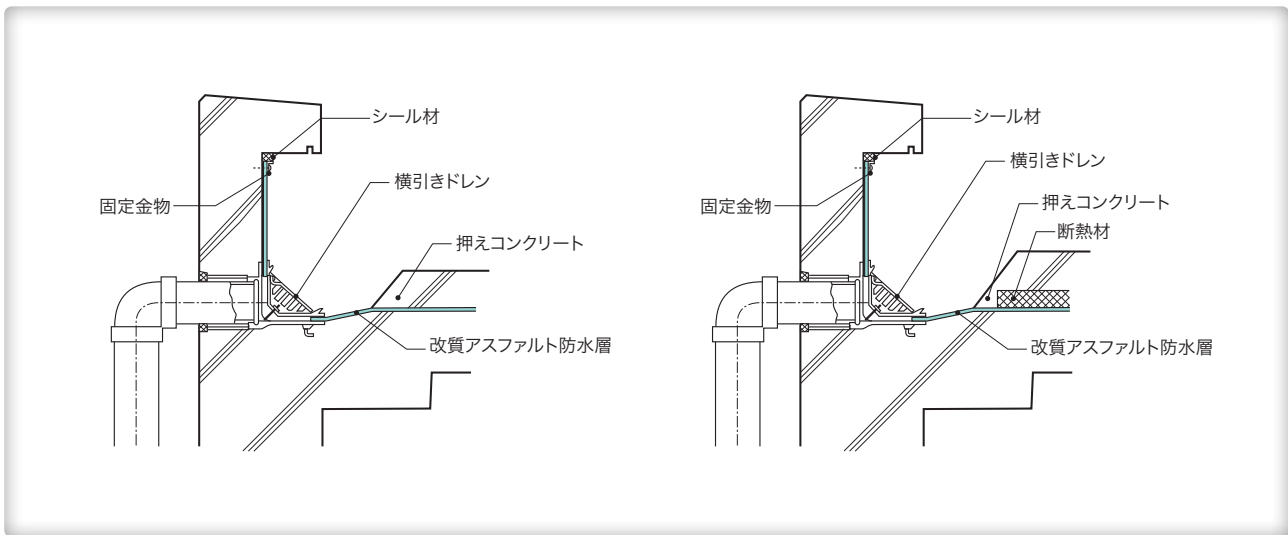
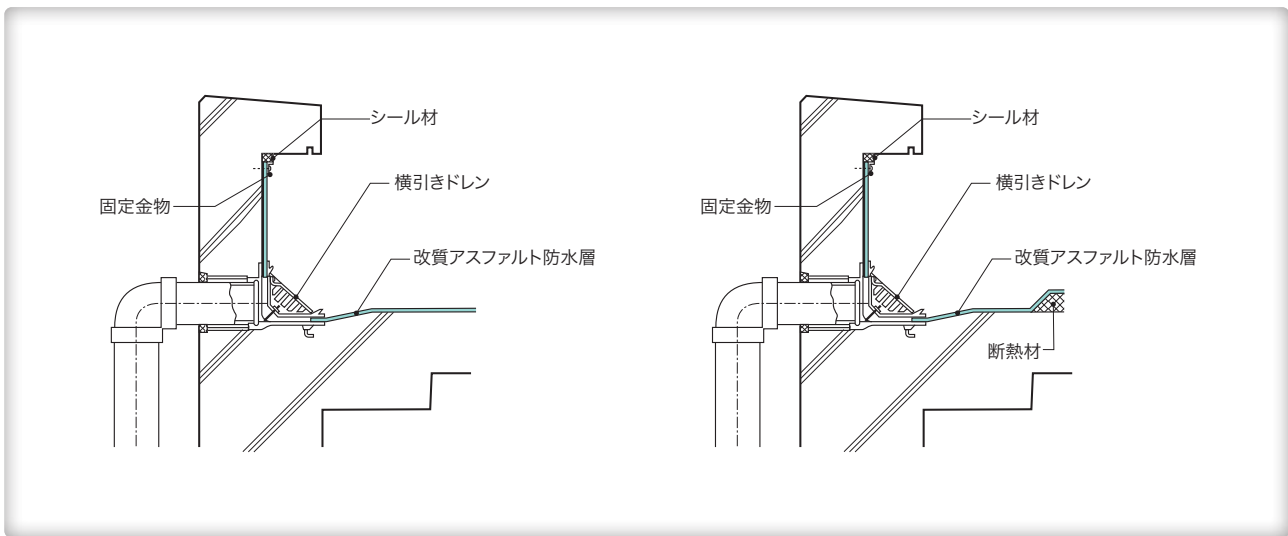
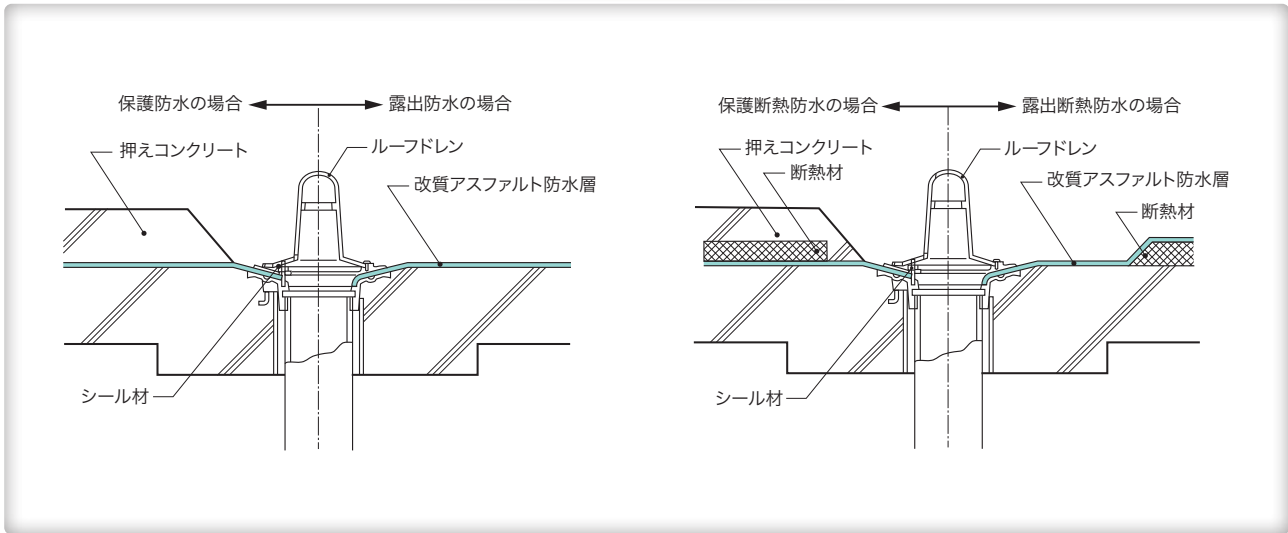
屋上出入口



※入隅部のモルタルによる面取りは熱工法のみ行い、その他の工法は直角仕上げとすること。



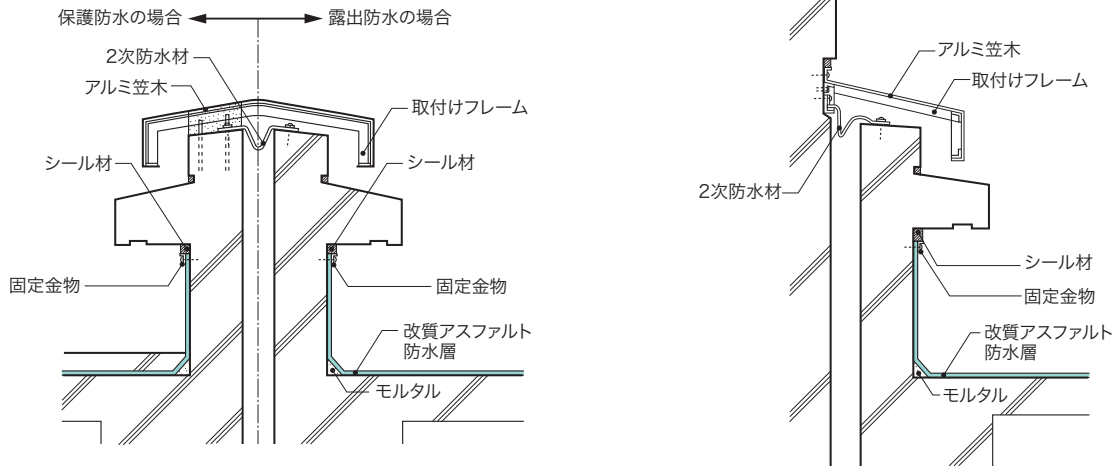
ドレン



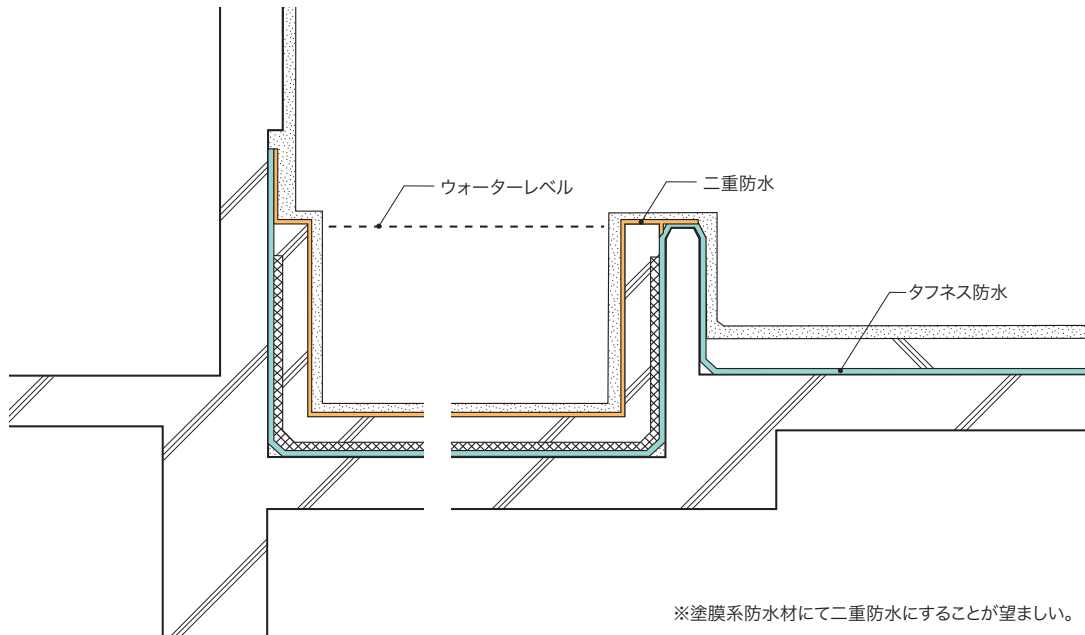
チェックポイント／納まり図例／材料

改質シート防水系納まり図例

エキスパンション

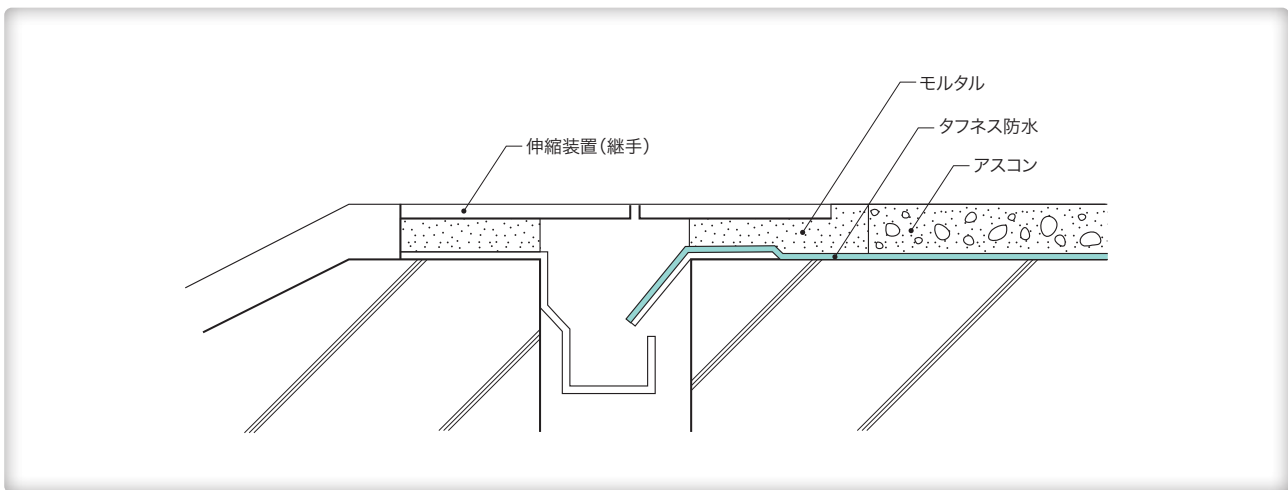
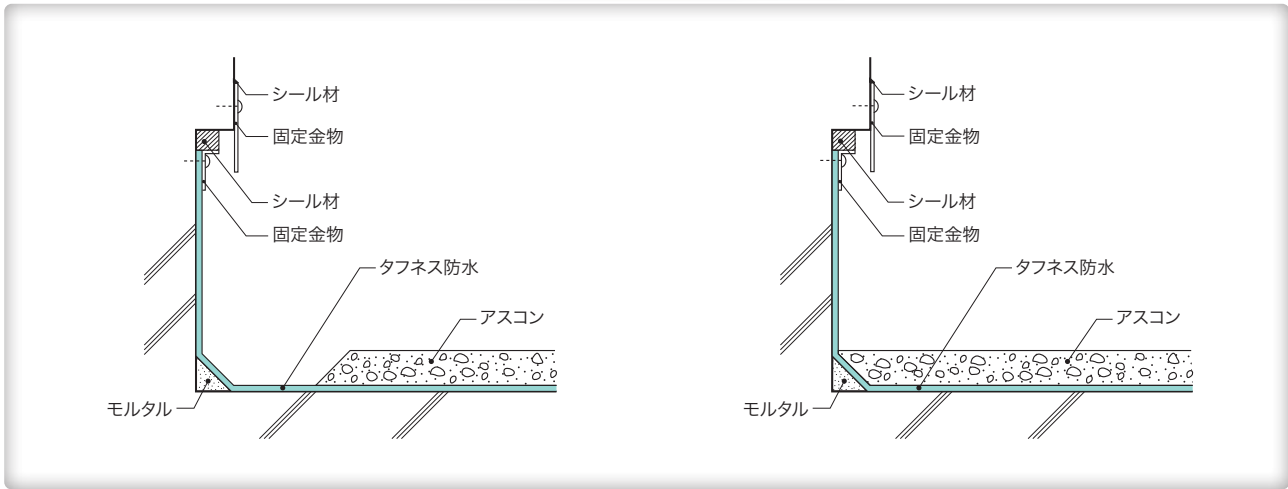


浴室





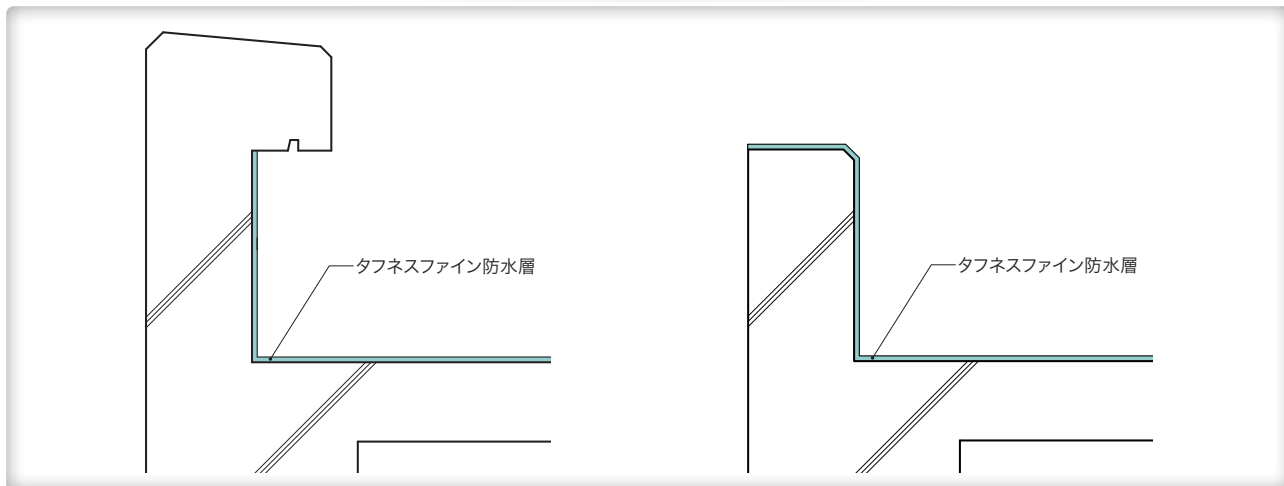
駐車場防水



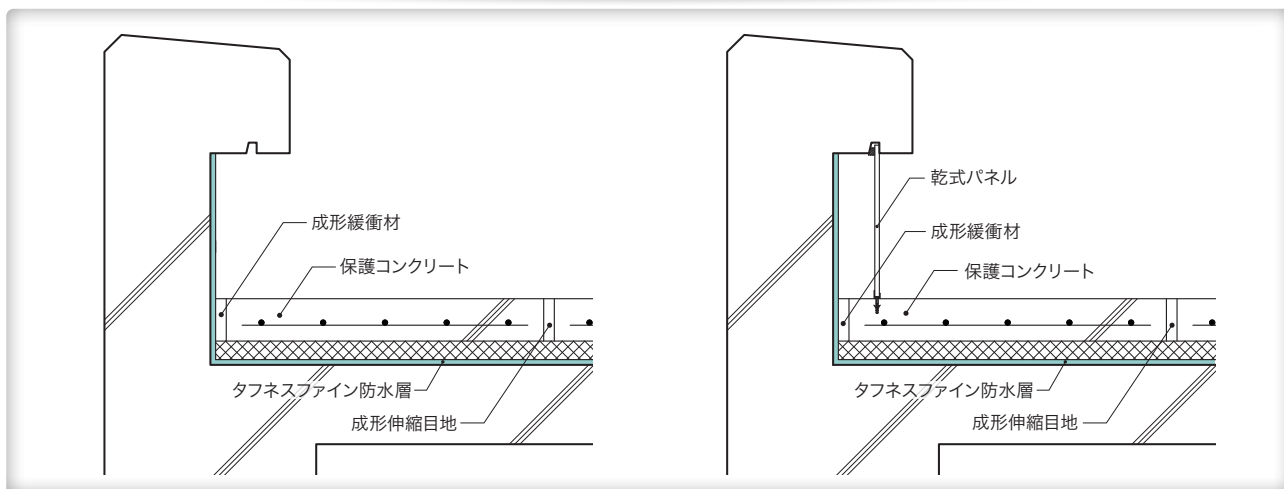


改質塗膜防水系納まり図例

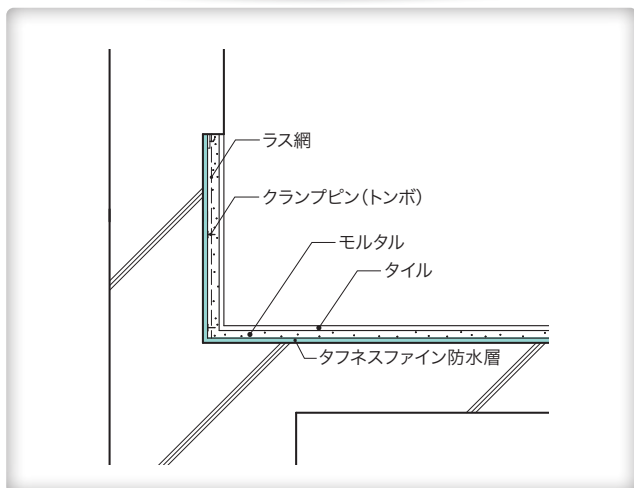
露出防水 パラペット立上り



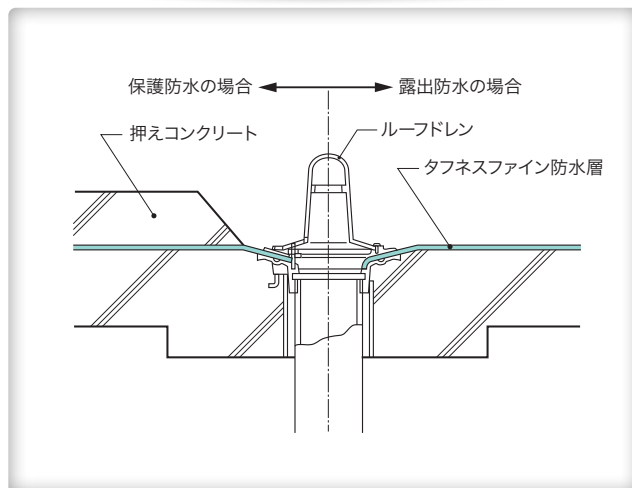
押え防水 パラペット立上り



室内防水



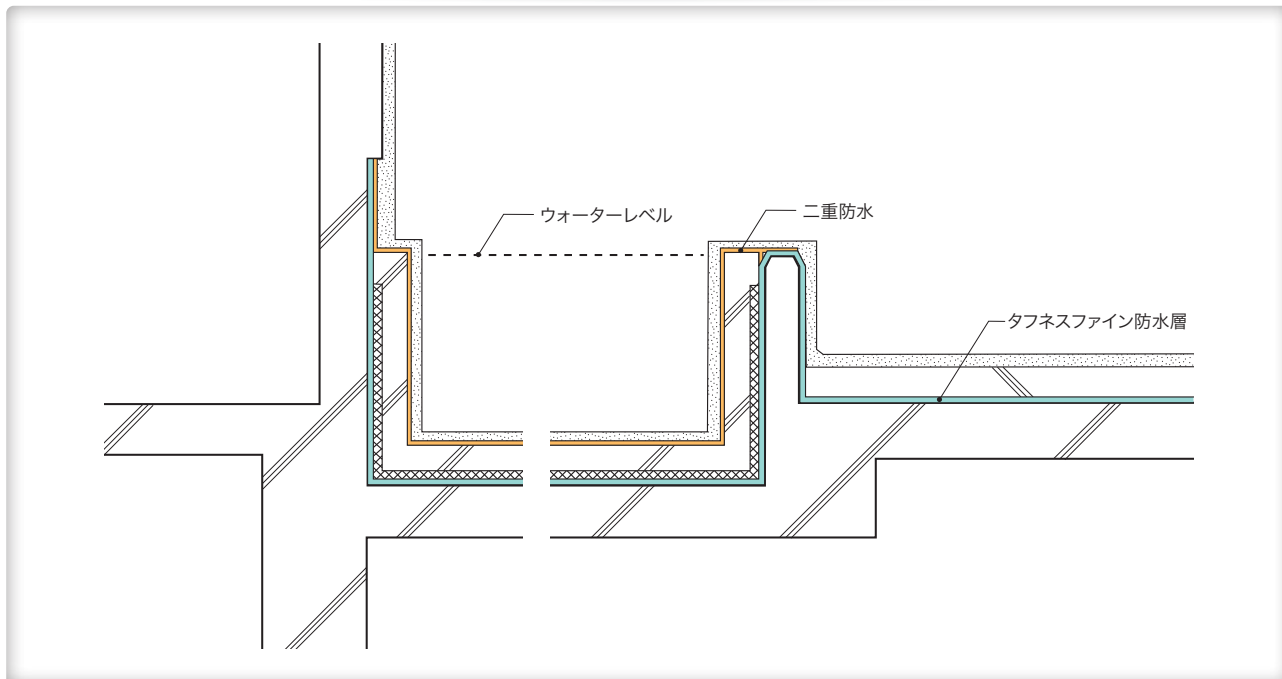
ドレン



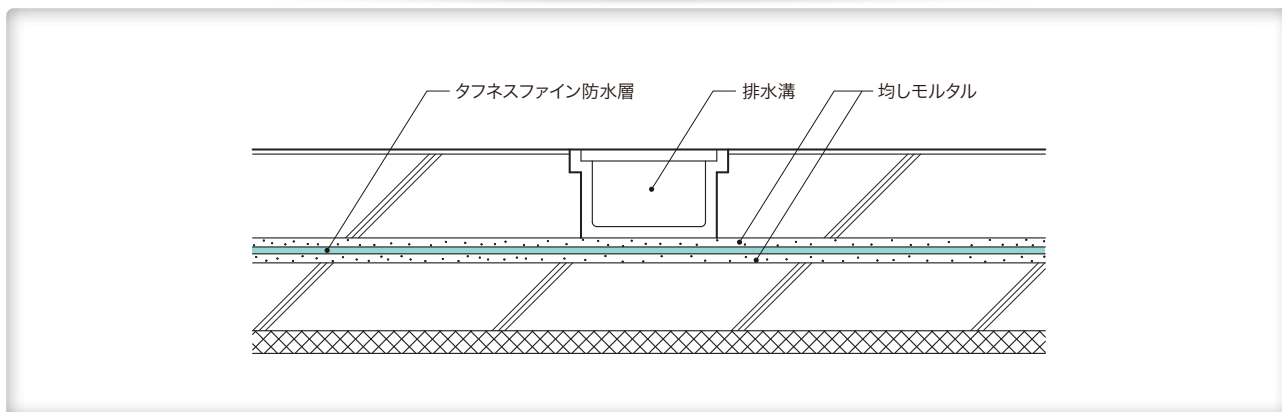
チェックポイント／納まり図例／材料



浴室

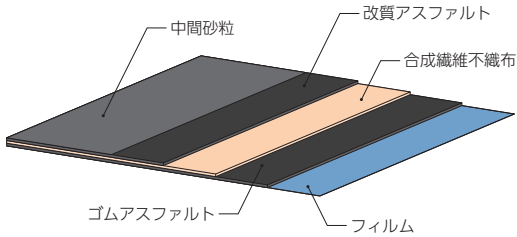


厨房



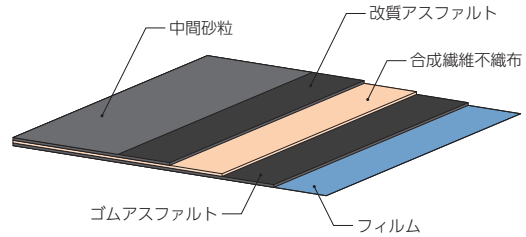
タフネス防水材料

■タフネス SSS350 HB



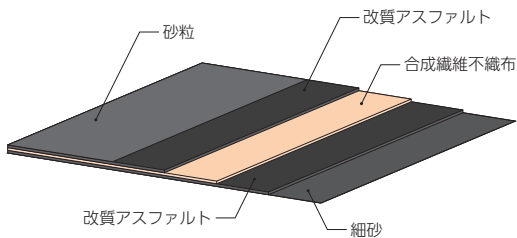
JIS A 6013 露出単層防水用・非露出単層防水用、R種I類
寸法:1m×8m 厚:3.5mm

■タフネス SSS300 HB



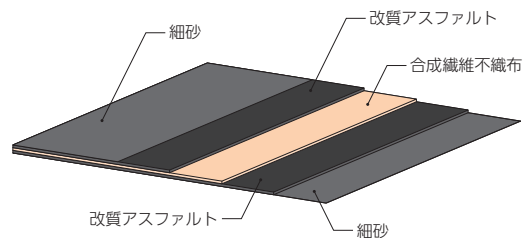
JIS A 6013 露出単層防水用・非露出単層防水用、R種I類
寸法:1m×8m 厚:3.0mm

■タフネス NEWフォルテA HB



JIS A 6013 露出複層防水用、R種I類
寸法:1m×8m 厚:2.5mm

■タフネス NEWガードA



JIS A 6013 非露出複層防水用、R種I類
寸法:1m×16m 厚:1.5mm

■ガードテープA



幅:330mm×16m(3巻入り)
幅:200mm×16m(5巻入り)
厚:1.5mm

■ASフレグランス(石鹼)



1kg/缶(石鹼臭)

■フジシールⅡ号A



12.5kg/袋・25kg/袋

■フジシールⅢ号

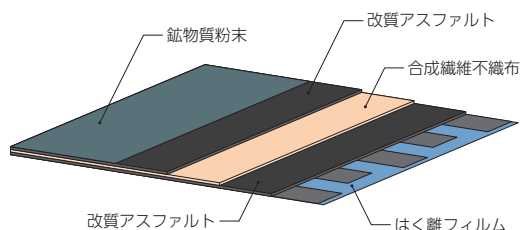


12.5kg/袋・25kg/袋



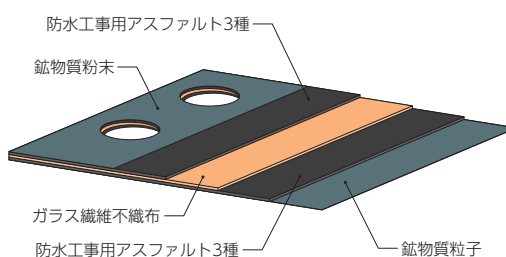
通気材・防湿材

■ハインスシートSW-S



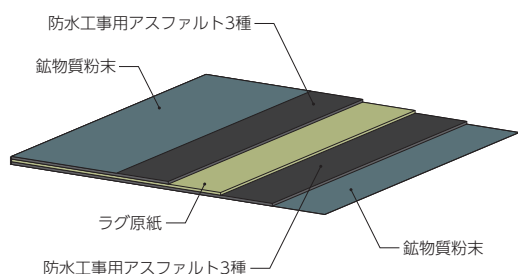
JIS A 6013 非露出複層防水用、R種Ⅱ類
寸法:1m×16m 厚:1.5mm

■タフベント



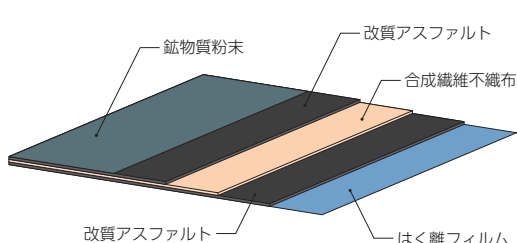
寸法:1m×16m

■バリヤーシートシャット



寸法:1m×16m

■ハインスシートNC

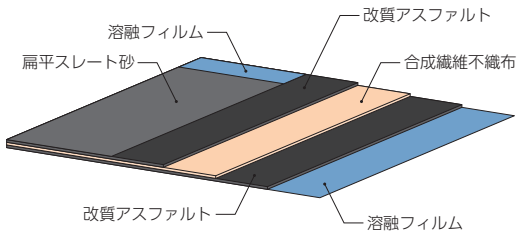


寸法:1m×10m

	無煙釜	熱媒油溶融循環釜
荷姿		
特長	<ul style="list-style-type: none"> ● 煙や臭いの抑制 (アスファルトの煙を釜内で再燃焼) 	<ul style="list-style-type: none"> ● 煙や臭いの抑制 ● 温度管理が可能 (設定以上の溶融温度にならない)
サイズ	L1,500mm×W780mm×H1,090mm	L1,430mm×W1,340mm×H1,426mm
溶融容量	160L	380L
燃料	灯油	灯油
本体電源	—	○ (100V)
温度管理	手動	自動
バーナー位置	外部設置	内蔵型

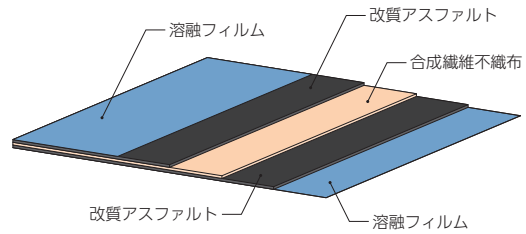
ラピネス防水材

■ラピネスシートGR400



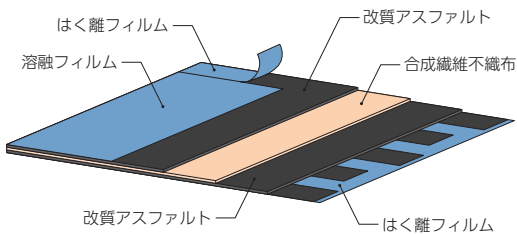
JIS A 6013 露出単層防水用、R種Ⅱ類
寸法:1m×8m 厚:4.0mm

■ラピネスシートPW250



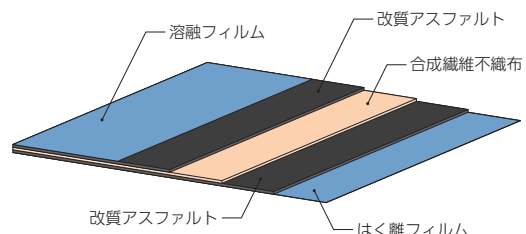
JIS A 6013 非露出複層防水用、R種Ⅱ類
寸法:1m×8m 厚:2.5mm

■ハインスシートSW-T



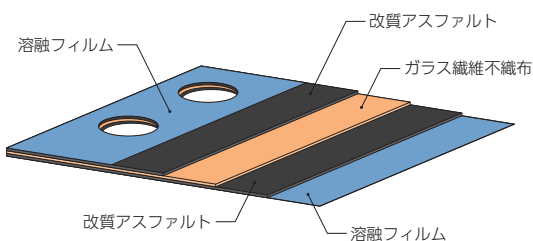
JIS A 6013 非露出複層防水用、R種Ⅱ類
寸法:1m×10m 厚:2.0mm

■ハインスTFシート



寸法:1m×10m 厚:2.0mm

■エアソールフラム



寸法:1m×40m

■ラピネステープ



幅:330mm×8m(3巻入り) 幅:200mm×8m(5巻入り)
厚:2.5mm

■ハインスTFテープ

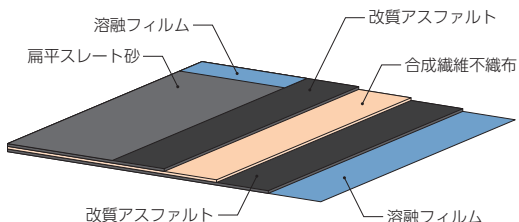


幅:200mm×10m(5巻入り)



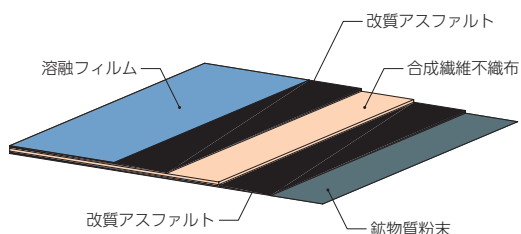
ラピネス機械的固定防水材

■ラピネスシートGR400M



JIS A 6013 露出単層防水用、R種Ⅱ類
寸法:1m×8m 厚:4.0mm

■ラピネスシートPW250M

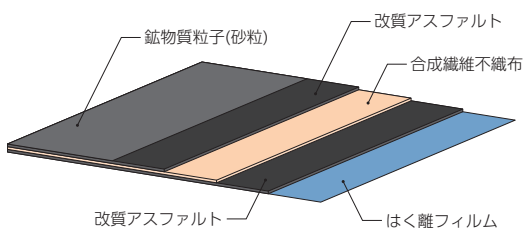


JIS A 6013 非露出複層防水用、R種Ⅱ類
寸法:1m×8m 厚:2.5mm

品名	荷姿	
ラピネスアンカー	φ 6.0mm×L 45mm	300本/箱
	φ 6.0mm×L 60mm	200本/箱
	φ 6.0mm×L 75mm	200本/箱
	φ 6.0mm×L 85mm	100本/箱
	φ 6.0mm×L 100mm	100本/箱
固定ディスク	φ 60mm	100枚/箱
エアピン	φ 3.6mm×L 25~80mm	100本/箱
エアロ用ディスク	φ 60mm	100枚/箱

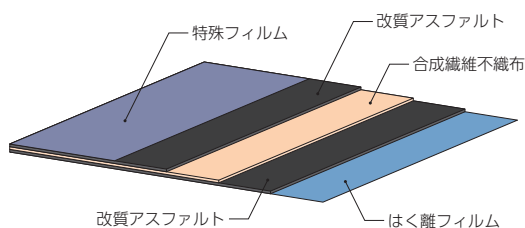
ハインス防水材

■ハインスシートS



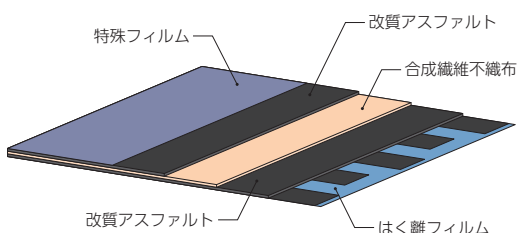
JIS A 6013 露出単層防水用、R種Ⅱ類
寸法:1m×8m 厚:3.0mm

■ハインスシートSF



JIS A 6013 非露出複層防水用、R種Ⅱ類
寸法:1m×16m 厚:1.5mm

■ハインスシートSFⅡ



JIS A 6013 非露出複層防水用、R種Ⅱ類
寸法:1m×16m 厚:1.5mm

■ハインステープ



幅:200mm×16m(5巻入り)
厚:1.5mm

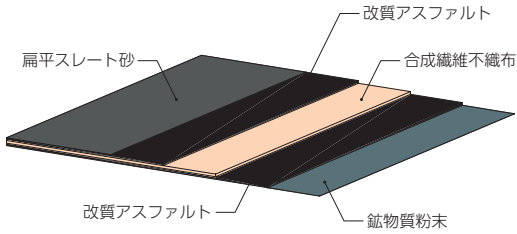
■MLテープ



幅:150mm×12m(2巻入り)

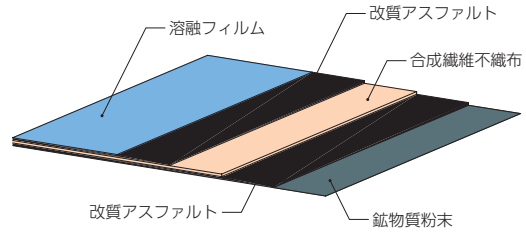
クロスアーマー防水材料

■クロスアーマーヘッド



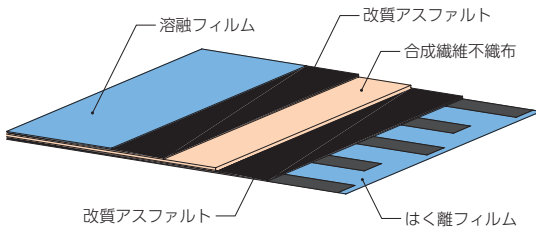
寸法:1m×8m 厚:3.5mm

■クロスアーマーシールド



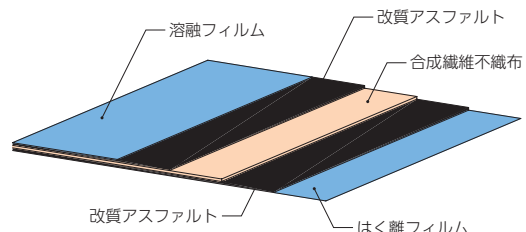
寸法:1m×10m 厚:2.5mm

■クロスアーマーベース



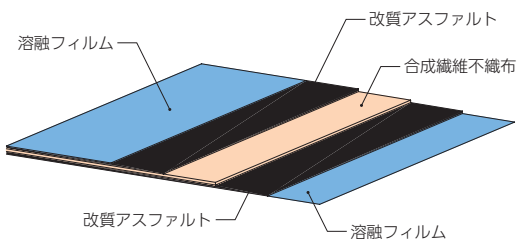
寸法:1m×10m 厚:2.5mm

■クロスアーマーフェイス



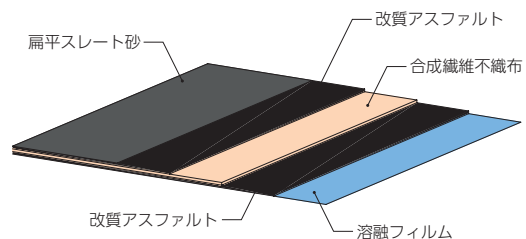
寸法:1m×10m 厚:2.0mm

■クロスアーマーベースV



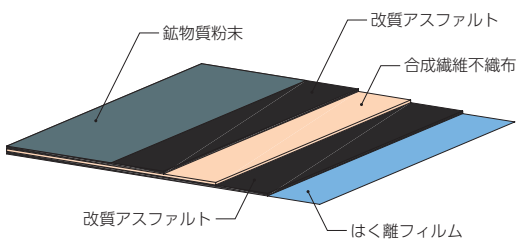
寸法:1m×10m 厚:2.5mm

■クロスアーマーヘッドV



寸法:1m×8m 厚:4.0mm

■アンダーガード



寸法:1m×20m 厚:1.0mm

■クロスアーマーテープ



幅:300mm×10m(3巻入り)
幅:200mm×10m(5巻入り)
厚:2.5mm

■フィニッシングローラー



端部施工用



タフネスファイン防水材

■タフネスファイン



20kg / セット
(A材:10kg / 缶 B材:3kg / 箱 C材:7kg / 箱)

■TFエマルジョン



16kg / 缶

■TFクロス



1.02m × 100m / 本
100mm × 100m / 巻

プライマー








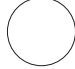








品名	荷姿
エバーゾール100・100P	16kg / 缶
エバーゾールSE	16kg / 缶
エバーゾールS	16.5kg / 缶

品名	荷姿
TFプライマー	16kg / 缶
TFプライマー(水性)	16kg / セット 主剤: 4kg / ポリ容器 硬化剤: 4kg / ポリ容器 粉体: 8kg / 袋

副資材

品名	荷姿	備考
ファインボンド	18kg / 缶	特殊変性高分子を主成分とし、タフネスファインで改修する場合にプライマーとして使用します。
UP103	8kg / セット 主剤4kg 硬化剤4kg	フジマウントコートの保護塗料仕上げに使用します。
No.60	0.5kg・17kg	1成分弱溶剤型特殊ウレタン系プライマーで金属屋根、塩ビ下地で使用します。
タフベース	20kg / 缶	アスファルト系の溶剤系下地活性材です。
RAボードS	910mm × 910mm 厚さ 25、30、35、40、50、60mm	該当品: スタイロフォームGK-II、ミラフォーム、カネライトフォーム
RAボードU	605mm × 910mm、605mm × 850mm(60mmのみ) 厚さ 25、30、35、50mm(40、60mmは特注)	該当品: アキレスボードGF、クランボードF4
SKボンド	20kg / 缶	断熱材の張付け等に使用します。
アスセメント	20kg / 缶	断熱材(RAボードU)用接着剤です。
フジクロスK	1.02m × 50m	防水補強用クロスとして使用します。
フジRBシート	1.04m × 15m	自着層付通気緩衝複合シートで、端部・ジョイント部はフジRDテープで処理します。
フジRDテープ	50mm × 50m	フジRBシートのジョイント部及び端部処理用の粘着テープです。
ファインシート	1m × 10m	合成繊維不織布を基材とし、表面に改質アスファルトを被覆し、粒度の整った扁平スレート砂を隙間なく密着させた改質アスファルトシートです。
ファインテープ	100mm × 25m 4巻 / 箱	合成繊維を基材とし、裏面に粘着層を設けたプルテープで、補強用として使用します。
ファイン調整剤	18kg / 缶	タフネスファイン専用の環境対応型希釈剤です。希釈率5%以下で使用してください。
硬化促進剤	1kg / 缶	硬化促進用添加剤です。添加量は5%を上限とします。
グレ止め剤	1kg / 缶	増粘、グレ止め用添加剤です。添加量は3%を上限とします。
さび止め剤	16kg / 缶	変性エポキシ樹脂のさび止め塗料です。
フジマウントコート	10kg / 缶	架台回りの処理などアスファルト系シート防水との複合工法として使用します。
絶縁クロス	1m × 100m	防水層とコンクリート保護層の間、またはポリスチレン系断熱材とコンクリート保護層の間に使用します。
ポリエチレンフィルム	1m × 100m	絶縁用シートで、防水層とコンクリート保護層の間に使用します。
ソフトロンS	1m × 200m	SKルーフトイルを設置する前に、防水層の上に敷き、使用します。
排水マット	1m × 1m 厚さ7.0mm	SKルーフトイルを設置する前に、防水層の上に敷き、使用します。
網状ルーフ	100mm × 33m、150mm × 33m 300mm × 33m、1m × 33m	防水層立上り端部の雨仕舞やパイプ回り等の増張り材として使用します。
コーナーキャント	25mm × 910mm 100本 / 箱	入隅の面取りに使用する成形キャント材です。
SKマルチシーラー	16kg / 缶・3kg / 缶	湿気硬化形ウレタン系樹脂系プライマーでフジシールⅢ号と保護塗料の接着性を向上させます。
SKシール	320ml カートリッジ 20本 / セット(10本 × 2箱)	ハインスシートSの長辺ラップ・短辺ラップの端部に使用する特殊変成シリコン系シーリング材です。
ハインスシール	22kg / 缶 330cc カートリッジ 20本 / ケース	防水層端部やドレン回り、パイプ回りなどに使用します。
ハイバントSK-H	SK-H 6個 / ケース SK-H300 3個入り / ケース	ステンレス製の平場用脱気筒です。50~100㎡を目安に設置。
ハイバントSK-V	10個 / ケース	ステンレス製の立上り用脱気筒です。10㎡を目安に設置。
ステンレス脱気筒	6個 / ケース	ステンレス製の平場用脱気筒です。50~100㎡を目安に設置。
ステンレス二重脱気筒	脱気筒 2個 / ケース ステンレスコア 2個 / ケース	ステンレス製の平場用脱気筒です。50~100㎡を目安に設置。
塗膜用ハイバント	2個 / ケース	ステンレス製の平場用脱気筒です。50~100㎡を目安に設置。

建築用保護塗料 (タフネス・ラピネス・ハインス・クロスアーマー)

製品名	特徴	使用量	カラー見本
フジカラートップ (非歩行用) 15kg / 缶	アクリル樹脂をベースとしたエマルジョンタイプの トップコートです。 塗り替え時期：4～6年	0.5kg / m ² (2回塗り)	 グリーン  グレー  シルバーグレー
フジカラートップS (軽歩行用) 18kg / 缶	アクリル樹脂をベースとしたエマルジョンに、骨材 を配合したトップコートです。 塗り替え時期：4～6年	1.5kg / m ² (2回塗り)	 ブラウン  ライトグリーン
フジトップクール (高日射反射塗料) 16kg / 缶	アクリルシリコン系樹脂をベースとした高反射塗料 です。グリーン購入法適合商品 塗り替え時期：6～8年	0.6kg / m ² (2回塗り)	 グリーン  ライトグリーン  ホワイト  アイボリー
フジトップクールG (高日射反射塗料) 15kg / 缶	アクリル樹脂をベースとした高反射塗料です。 グリーン購入法適合商品 塗り替え時期：5～7年	0.6kg / m ² (2回塗り)	 ライトグリーン  ライトグレー  ホワイト
フジシルバー (水性) 15kg / 缶	アクリル樹脂をベースとしたエマルジョンタイプの シルバーコートです。 塗り替え時期：4年	0.3kg / m ²	 シルバー
フジカラートップ難燃 18kg / 缶	難燃性アクリル変性エマルジョン系塗料です。 塗り替え時期：4～6年	1.5kg / m ² (2回塗り)	 グリーン  シルバーグレー  グレー

建築用保護塗料 (タフネスファイン)

製品名	特徴	使用量	カラー見本
TFカラー (非歩行用) 16kg / セット 主剤：4kg / 缶 硬化剤：12kg / 缶	溶剤系アクリルウレタン塗料です。 塗り替え時期：4年	0.2kg / m ²	 グレー  グリーン(特注)
TFクール(高日射反射塗料) 15kg / セット 主剤：13kg / 缶 硬化剤：2kg / 缶	ウレタンアクリルハイブリッドエマルジョンをベース とした遮熱トップコートで、長期にわたって防水層 を保護します。 塗り替え時期：5～7年	0.3kg / m ²	 グレー  ライトグレー  グリーン
TFコート(軽歩行用) 20kg / 缶	骨材入り合成樹脂エマルジョン塗料です。 塗り替え時期：3～5年	0.8kg / m ²	 グレー  ライトグレー  グリーン  レッド
アルミペイント 16kg / 缶	高軟化点のアスファルトと石油溶剤に良質のアルミ パウダーを多量に含んだ高耐候シルバー塗料です。 塗り替え時期：4年	0.2kg / m ²	 シルバー

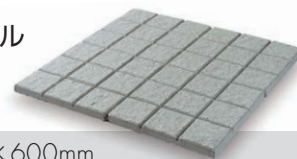
各種保護仕上げ材

■ 彩色カバータイト



寸法：500mm×1m 厚：6.0mm
標準色：グリーン、レッドブラウン、グレー、ナチュラル

■ SKルーフトイル



寸法：600mm×600mm
厚：25mm・重量：20kg / 枚 厚：20mm・重量：16kg / 枚
※置き敷きタイプと連結タイプから選択可能です。
(置き敷きタイプは25mmのみの取扱いです。)
■ 縁石ブロック 600mm×120mm×60mm



防水層の機能を維持させるために、以下の点に注意して維持管理を行ってください。

1 防水層の機能保持に関する注意事項

① 露出防水の場合

●原則として防水層のメンテナンスを除いて防水層上の利用は出来ません。

防水層の上を歩く場合は、靴底の柔らかいものを利用し、ハイヒール・スパイク等、靴底の尖った履物は使用しないでください。

防水層の上に油、溶剤、酸、アルカリ等防水層に影響を与える可能性のある薬品をこぼさないでください。

軽歩行仕様の場合、スポーツや不特定多数の人が利用する場合には適しません。

防水層の上で火気を使用しないでください。(花火、タバコ等を含む)

防水層の上で動物の飼育をしないでください。

植栽仕様以外の防水層の上で直接土を入れて、植物を栽培しないでください。

防水層の上に重量物を置かないでください。軽いものを置く場合でも防水層を損傷しない措置(養生マットの設置)をしてください。

保証期間中の防水に関わる、増改築等の工事を行う場合には、事前に防水工事業者にご相談ください。

防水層の上で作業をする場合には、防水層を損傷しない措置をしてください。

●露出防水層には下記のような現象が見られる場合がありますが、防水性能には支障なく防水保証対象外となります。

- ・ルーフィングのジョイント部からはみ出したアスファルトに生ずるひび割れ
- ・砂に含有される鉄分による錆
- ・雨水が滞留し易い箇所に花粉、泥、塵埃等が堆積し、乾燥・湿潤を繰り返すことにより発生する表層のひび割れ、捲れ、剥離
- ・下地に含有される水分による防水層のふくれ、砂付ルーフィングの砂粒の隙間に入り込んだ湿気による表面のふくれ
- ・砂付ルーフィングに付着している余剰砂の脱落

② 保護防水の場合

●保護層の上に油、溶剤、酸、アルカリ等保護層及び防水層に影響を与える可能性のある薬品をこぼさないでください。

●防水に関わる、増改築等の工事を行う場合には、事前に防水工事業者にご相談ください。

2 維持管理に関する注意事項

●防水機能を維持するために以下のことを実施してください。

●定期的(1年に2回)に防水層の上を清掃して下さい。特に排水溝、ドレン等に目詰まりが無いようにして下さい。

●保護塗料仕上げの場合は、4～5年に1回、昭石化工(株)の推奨する保護塗料により再塗装を行ってください。
(有償となります)

●定期的に(1年に1回)防水層の表面状態を点検してください。異常が認められた場合は施工業者にご相談ください。
防水材料及び防水工事に原因がない場合の補修は有償となります。

●雪下ろし、氷割時の防水層への注意

不明な点に関しましては、昭石化工(株)あるいは防水施工業者にお問い合わせください。

- ・仕様、物性、品質等に関しては予告なく変更する場合があります。
- ・このカタログのデータは性能値であり保証値ではありません。
- ・設計、施工にあたっては本仕様書を良く読み正しく使用してください。
- ・このカタログは、印刷物のため実際の色・絵柄とは多少異なる場合があります。

ゴムアスファルト防水工事業協同組合

〒100-0005 東京都千代田区丸の内3-1-1 帝劇ビル7階
☎03-6212-6260 FAX:03-6212-6266
<http://www.gomuasu.or.jp>

《支部事務所》

- 北日本支部 〒980-0811 宮城県仙台市青葉区一番町4-1-1 オークツリー一番町8階
昭石化工(株)仙台オフィス内 ☎022-263-1233 FAX:022-263-1239
- 東日本支部 〒100-0005 東京都千代田区丸の内3-1-1 帝劇ビル7階
昭石化工(株)首都圏オフィス内 ☎03-6212-6254 FAX:03-6212-6263
- 中部支部 〒466-0027 愛知県名古屋市昭和区阿由知通4-13 朝日生命名古屋東ビル3階
昭石化工(株)中部オフィス内 ☎052-851-8488 FAX:052-851-8485
- 西日本支部 〒550-0014 大阪府大阪市西区北堀江1-3-20 ANNEX GIZA601
昭石化工(株)近畿オフィス内 ☎06-6541-9016 FAX:06-6543-6195
- 九州支部 〒812-0029 福岡県福岡市博多区古門戸町9-12 古門戸ミツヤマビル
昭石化工(株)福岡オフィス内 ☎092-291-0008 FAX:092-291-0044



昭石化工株式会社

<http://www.shosekikako.co.jp>

- 本社 〒100-0005 東京都千代田区丸の内3-1-1 帝劇ビル7階
☎03-6212-6252 FAX:03-6212-6262
- 仙台オフィス 〒980-0811 宮城県仙台市青葉区一番町4-1-1 オークツリー一番町8階
☎022-263-1233 FAX:022-263-1239
- 首都圏オフィス 〒100-0005 東京都千代田区丸の内3-1-1 帝劇ビル7階
☎03-6212-6254 FAX:03-6212-6263
- 中部オフィス 〒466-0027 愛知県名古屋市昭和区阿由知通4-13 朝日生命名古屋東ビル3階
☎052-851-8488 FAX:052-851-8485
- 近畿オフィス 〒550-0014 大阪府大阪市西区北堀江1-3-20 ANNEX GIZA601
☎06-6541-9016 FAX:06-6543-6195
- 広島オフィス 〒732-0045 広島県広島市東区曙4-4-8 曙センタービル
☎082-261-2657 FAX:082-261-2713
- 福岡オフィス 〒812-0029 福岡県福岡市博多区古門戸町9-12 古門戸ミツヤマビル
☎092-291-0008 FAX:092-291-0044
- カスタマーセンター
オーダーの受付 / 書類・カタログ等の発送依頼
☎0120-201-907 FAX:0120-400-650

●組合員