

露出防水標準仕様

熱工法密着仕様

建築技術審査証明(建築技術) C-2 認定仕様

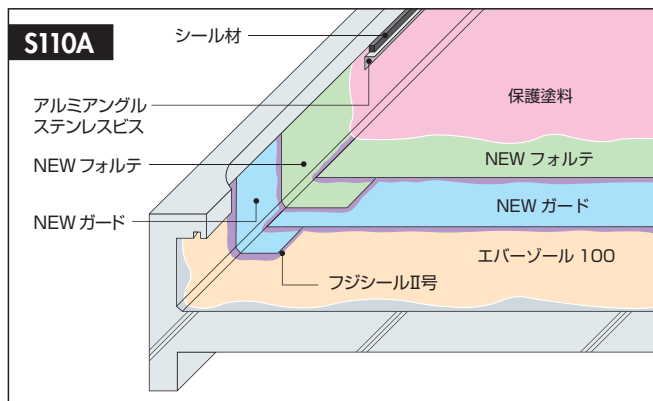
S110A



下地勾配: 1/50~1/20 平場重量: 7.7kg/m²

工程	平場
1	エバーゾール 100(またはSE) 0.2kg/m ²
2	フジシールⅡ号 1.2kg/m ²
3	NEW ガード
4	フジシールⅡ号 1.0kg/m ²
5	NEW フォルテ
6	保護塗料(別途)

工程	立上り
1	エバーゾール 100(またはSE) 0.2kg/m ²
2	フジシールⅡ号 1.2kg/m ²
3	NEW ガード
4	フジシールⅡ号 1.0kg/m ²
5	NEW フォルテ
6	保護塗料(別途)



熱工法密着仕様

建築技術審査証明(建築技術) C-2 認定仕様

S110B

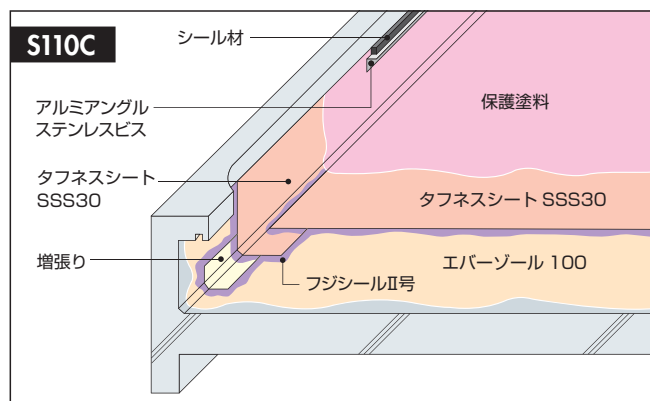
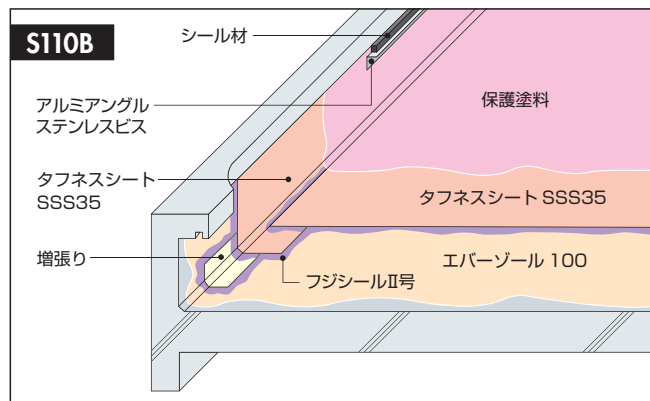


下地勾配: 1/50~1/20 平場重量: 7.0kg/m²

工程	平場
1	エバーゾール 100(またはSE) 0.2kg/m ²
2	フジシールⅡ号 1.2kg/m ²
3	SSS35
4	保護塗料(別途)

工程	立上り
1	エバーゾール 100(またはSE) 0.2kg/m ²
2	フジシールⅡ号 0.75kg/m ²
3	ガードテープ W330
4	フジシールⅡ号 1.2kg/m ²
5	SSS35
6	保護塗料(別途)

※B仕様のSSS35をSSS30に変更する場合は、仕様番号の末尾のBをCに変更します。



注意事項

- 適用下地勾配、1/50~1/20。
- ドレンは、JIS A 5522に適合のアスファルト防水用を使用し、正しく取り付けてください(P41、P42参照)。
- エバーゾールSEは水性アスファルトプライマーです。
- 防水層端部は、シール材で処理してください(別途)。また、種類がご不明の場合は別途ご相談ください。
- 端部押え金物は別途です。
- 施工納まり例は、建物の形状により防水シートの施工手順が変わる場合があります。

保護仕上げ塗料(別途)

- カラー仕上げを要望される場合は、フジカラートップを使用してください。
- 骨材入り保護塗料を要望される場合は、フジカラートップSを使用してください。
- 高反射塗料を要望される場合は、フジトップクールGを使用してください。よりグレードの高い反射塗料を要望される場合は、フジトップクールを使用してください。
- エマルジョン系の塗料のため、乾燥前に降雨等があると流れ出す場合がありますので注意してください。
- 使用量
 フジシールⅡ号(水性) 0.3kg/m² フジトップクールG 0.6kg/m²(2回塗り)
 フジカラートップ 0.5kg/m²(2回塗り) フジトップクール 0.6kg/m²(2回塗り)
 フジカラートップS 1.5kg/m²(2回塗り)
 ●フジカラートップ (標準色)グリーン、グレー、シルバークレー

露出防水標準仕様

熱工法通気仕様

S110PA

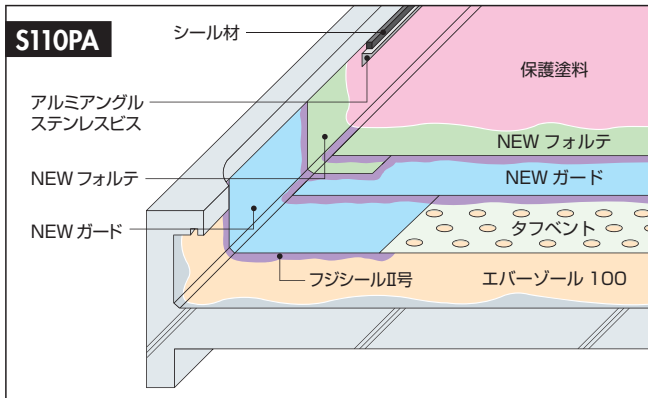


下地勾配: 1/50~1/20 平場重量: 10kg/㎡

工程	平場
1	エバーゾール 100(またはSE) 0.2kg/㎡
2	タフベント
3	フジシールII号 1.7kg/㎡
4	NEW ガード
5	フジシールII号 1.0kg/㎡
6	NEW フォルテ
7	保護塗料(別途)

※タフベントを、砂付ベントループに変えて使用する事も可能です。

工程	立上り
1	エバーゾール 100(またはSE) 0.2kg/㎡
2	フジシールII号 1.2kg/㎡
3	NEW ガード
4	フジシールII号 1.0kg/㎡
5	NEW フォルテ
6	保護塗料(別途)



注意事項

- 適用下地勾配、1/50~1/20。
- ドレンは、JIS A 5522に適合のアスファルト防水用を使用し、正しく取り付けてください(P41、P42参照)。
- エバーゾールSEは水性アスファルトプライマーです。
- 防水層端部は、シール材で処理してください(別途)。また、種類がご不明の場合は別途ご相談ください。
- 端部押え金物は別途です。
- 施工納まり例は、建物の形状により防水シートの施工手順が変わる場合があります。

脱気装置の設置

- 通気仕様で脱気装置を設置する場合は、ステンレス製脱気筒を防水面積や下地の状況を考慮して、80~100㎡を目安に設置してください(別途)。

熱工法通気仕様

S110PB



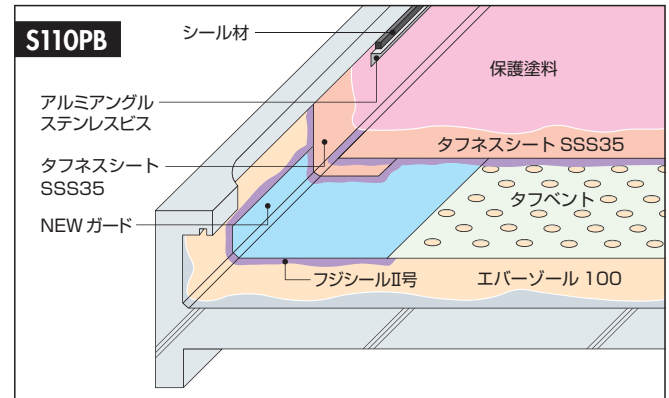
下地勾配: 1/50~1/20 平場重量: 7.8kg/㎡

工程	平場
1	エバーゾール 100(またはSE) 0.2kg/㎡
2	タフベント
3	フジシールII号 1.7kg/㎡
4	SSS35
5	保護塗料(別途)

※タフベントを、砂付ベントループに変えて使用する事も可能です。

工程	立上り
1	エバーゾール 100(またはSE) 0.2kg/㎡
2	フジシールII号 1.2kg/㎡
3	NEW ガード
4	フジシールII号 1.0kg/㎡
5	SSS35
6	保護塗料(別途)

※B仕様のSSS35をSSS30に変更する場合は、仕様番号の末尾のBをCに変更します。



保護仕上げ塗料(別途)

- カラー仕上げを要望される場合は、フジカラートップを使用してください。
- 骨材入り保護塗料を要望される場合は、フジカラートップSを使用してください。
- 高反射塗料を要望される場合は、フジトップクールGを使用してください。よりグレードの高い反射塗料を要望される場合は、フジトップクールを使用してください。
- エマルジョン系の塗料のため、乾燥前に降雨等があると流れ出す場合がありますので注意してください。
- 使用量
フジシルバー(水性) 0.3kg/㎡ フジトップクールG 0.6kg/㎡(2回塗り)
フジカラートップ 0.5kg/㎡(2回塗り) フジトップクール 0.6kg/㎡(2回塗り)
フジカラートップS 1.5kg/㎡(2回塗り)
- フジカラートップ見本(標準色)



露出防水標準仕様

冷熱工法通気仕様

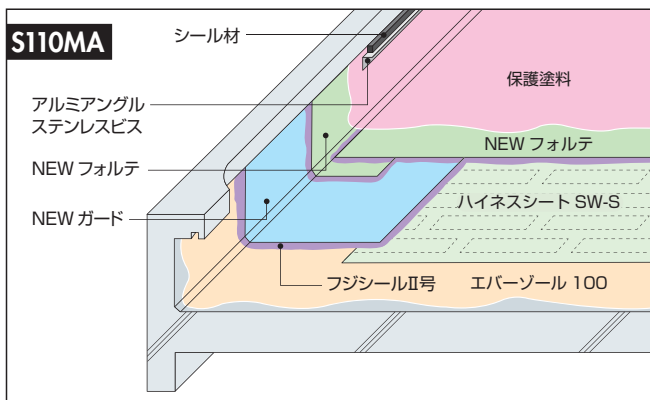
S110MA



下地勾配: 1/50~1/20 平場重量: 7.8kg/m²

工程	平場	
1	エバーゾール 100(またはSE)	0.2kg/m ²
2	ハynesシート SW-S	
3	フジシールII号	1.2kg/m ²
4	NEW フォルテ	
5	保護塗料(別途)	

工程	立上り	
1	エバーゾール 100(またはSE)	0.2kg/m ²
2	フジシールII号	1.2kg/m ²
3	NEW ガード	
4	フジシールII号	1.0kg/m ²
5	NEW フォルテ	
6	保護塗料(別途)	



注意事項

- 適用下地勾配、1/50~1/20。
- ドレンは、JIS A 5522に適合のアスファルト防水用を使用し、正しく取り付けてください(P41、P42参照)。
- エバーゾールSEは水性アスファルトプライマーです。
- 防水層端部は、シール材で処理してください(別途)。また、種類がご不明の場合はご相談ください。
- 端部押え金物は別途です。
- 施工納まり例は、建物の形状により防水シートの施工手順が変わる場合があります。

脱気装置の設置

- 通気仕様で脱気装置を設置する場合は、ステンレス製脱気筒を防水面積や下地の状況を考慮して、80~100m²を目安に設置してください(別途)。

保護仕上げ塗料(別途)

- カラー仕上げを要望される場合は、フジカラートップを使用してください。
- 骨材入り保護塗料を要望される場合は、フジカラートップSを使用してください。
- 高反射塗料を要望される場合は、フジトップクールGを使用してください。
- よりグレードの高い反射塗料を要望される場合は、フジトップクールを使用してください。
- エマルジョン系の塗料のため、乾燥前に降雨等があると流れ出す場合がありますので注意してください。
- 使用量
 フジシルバー(水性) 0.3kg/m² フジトップクールG 0.6kg/m²(2回塗り)
 フジカラートップ 0.5kg/m²(2回塗り) フジトップクール 0.6kg/m²(2回塗り)
 フジカラートップS 1.5kg/m²(2回塗り)
- フジカラートップ見本(標準色)



グリーン



グレー



シルバーグレー